

# ШТАБЕЛЕР ЭЛЕКТРИЧЕСКИЙ САМОХОДНЫЙ XILIN CDD12R-EN, CDD15R-EN

- ПАСПОРТ
- РУКОВОДСТВО ПО ЭКСПЛУАТАЦИИ



**xilin**

# Оглавление

<b>1. Описание и работа</b> .....	<b>3</b>
1.1 Назначение изделия .....	3
1.2 Основные характеристики.....	5
<b>2. Использование по назначению</b> .....	<b>9</b>
2.1 Порядок установки, подготовка и работа .....	9
2.2 Техническое обслуживание и проверка .....	22
2.3 Список дополнительных устройств, запасных частей и особо уязвимых узлов	35
2.4 Схемы .....	36
2.5 Меры предосторожности .....	37
<b>3. Гарантийные обязательства</b> .....	<b>51</b>
Регламент работ по техническому обслуживанию .....	56

**ВНИМАНИЕ!** Вся информация, приведенная в данном руководстве, основана на данных, доступных на момент печати. Производитель оставляет за собой право вносить изменения в конструкцию изделия без предварительного уведомления, если эти изменения не ухудшают потребительских свойств и качества продукции.

## 1. Описание и работа

### 1.1 Назначение изделия

Электрический самоходный штабелер предназначен для укладки паллетированных грузов, погрузочно-разгрузочных работ, а также для транспортировки (с подъемом и опусканием) грузов. Использование электрического штабелера предусматривает работу на подготовленных ровных и устойчивых поверхностях.

На корпусе подъемно-транспортного средства размещены информационные таблички с указанием установленной для конкретной модели грузоподъемности, максимальной высоты подъема, а также диаграмма остаточной грузоподъемности в зависимости от высоты подъема вил. Нарушение предписанных значений может привести к поломке штабелера, повреждению техники и груза, а также к травмам и ущербу здоровью персонала, эксплуатирующего или обслуживающего подъемно-транспортное средство.

Электрический штабелер используется как внутрискладское подъемно-транспортное средство для спуска/подъема и перемещения ящиков и паллетированного и тарного груза в производственных помещениях, например, на складах внутри стеллажных систем, а также как средство погрузки/разгрузки автотранспорта, согласно условиям настоящего Руководства пользователя.

Электрический штабелер CDDR состоит из аккумулятора, служащего в качестве накопителя энергии, и двигателя переменного тока в качестве движущей силы, который передает крутящий момент посредством коробки передач. Подъем вил зависит от постоянного тока и двигателя гидравлической системы с коробкой передач. Движение вверх и вниз осуществляется посредством масляного цилиндра, который поднимает вилы и груз. Штабелер обладает характеризуется высоким энергосбережением, высокой эффективностью, стабильной работой, простотой в эксплуатации, безопасностью и надежностью, низким уровнем шума и отсутствием загрязнения окружающей среды. Аккумулятор данного штабелера рассчитан на напряжение в 24 В, что позволяет увеличить время работы от одной зарядки.

• Штабелер применяется для перевозки груза и подлежит работе на твердой и ровной поверхности.

- Разрешено работать на штабелере в следующих условиях:
- Высота над уровнем моря не должна быть более 1000 м;
- Температура окружающей среды от +5 °С до +40°С;
- Когда температура окружающей среды достигает +40°С, относительная влажность воздуха не должна превышать 50%; при более низкой температуре допускается более высокая относительная влажность;

- Работа на жесткой и ровной поверхности;
- Запрещается использовать штабелер в огнеопасных, взрывоопасных или агрессивных средах с кислотными и щелочными жидкостями.
- Уровень содержания пыли в воздухе рабочих помещений не должен превышать предельно допустимый.

Штабелер необходимо использовать, эксплуатировать и обслуживать в соответствии с настоящим руководством. Любое другое использование, выходящее за рамки области применения, может нанести ущерб персоналу, штабелеру или имуществу. В частности, не допускайте перегруза или не располагайте грузы по одной стороне. Информационная табличка, прикрепленная к штабелеру, или схема распределения нагрузки обязательно должна содержать информацию о максимальной грузоподъемности. Запрещается использовать штабелер в пожароопасных или взрывоопасных зонах, а также в зонах, где он может подвергнуться коррозии или воздействию чрезмерной пыли.

### **Устойчивость штабелера**

Электрический штабелер обладает устойчивостью в соответствии с требованиями ISO 5766, а также нормами PrEN 1726 (колеса, рулевые и контактные точки). Однако его устойчивость также зависит от характеристик покрытия рабочей зоны и правильной установки груза. В момент установки груза система приобретает новый общий центр тяжести. У штабелера существует стандартный центр тяжести, который записан в технических характеристиках для каждой модели. Центр тяжести "с" это точка, вокруг которой система уравновешена и стабильна.

### **Ответственность владельца**

В настоящем руководстве по эксплуатации под «владельцем» подразумевают любое физическое или юридическое лицо, которое либо само использует штабелер, либо его используют от его имени. В отдельных случаях (например, при лизинге или аренде) владельцем считается лицо, которое в соответствии с действующим договором между владельцем и пользователем штабелера выполняет обязанности по эксплуатации.

Владелец должен гарантировать, что штабелер используется только в целях, для которых он предназначен, и что опасность для жизни и здоровья пользователя и третьих сторон исключена. Кроме того, необходимо соблюдать правила техники безопасности, а также правила эксплуатации, обслуживания и ремонта. Владелец должен гарантировать, что все операторы штабелера ознакомились с данным руководством по эксплуатации и поняли его.

В случае несоблюдения руководства по эксплуатации гарантийные условия могут быть аннулированы. То же самое относится к случаям, когда оператор или третьи лица не по назначению используют штабелер без разрешения отдела по обслуживанию клиентов изготовителя.

Эксплуатация и обслуживание выполняются только уполномоченным квалифицированным персоналом, достигшим 18 лет и прошедшим специальную

подготовку по управлению и обслуживанию данным подъемно-транспортным средством. Оператор отвечает за соблюдение аварийно-профилактических мероприятий и правил безопасности, описанных в данной инструкции по эксплуатации. Оператор должен быть ознакомлен с инструкцией по эксплуатации, которая должна быть доступна для него в любой момент. Необходимо немедленно сообщать о любых происшествиях, касающихся персонала, здания, конструкций или оборудования. Операторы не имеют права модифицировать подъемно-транспортное средство. Операторы имеют право использовать электрический штабелер только по его прямому назначению. Эксплуатация электрического штабелера неуполномоченными лицами категорически ЗАПРЕЩЕНА. Не допускаются к управлению и обслуживанию лица в состоянии алкогольного или наркотического опьянения, под действием фармацевтических препаратов, снижающих реакцию и внимание, а также в состоянии сильного переутомления.

### Монтаж дополнительного оборудования

Монтаж или установка дополнительного оборудования, которое влияет на эксплуатационные характеристики штабелера, требует письменного разрешения изготовителя.

### 1.2 Основные характеристики

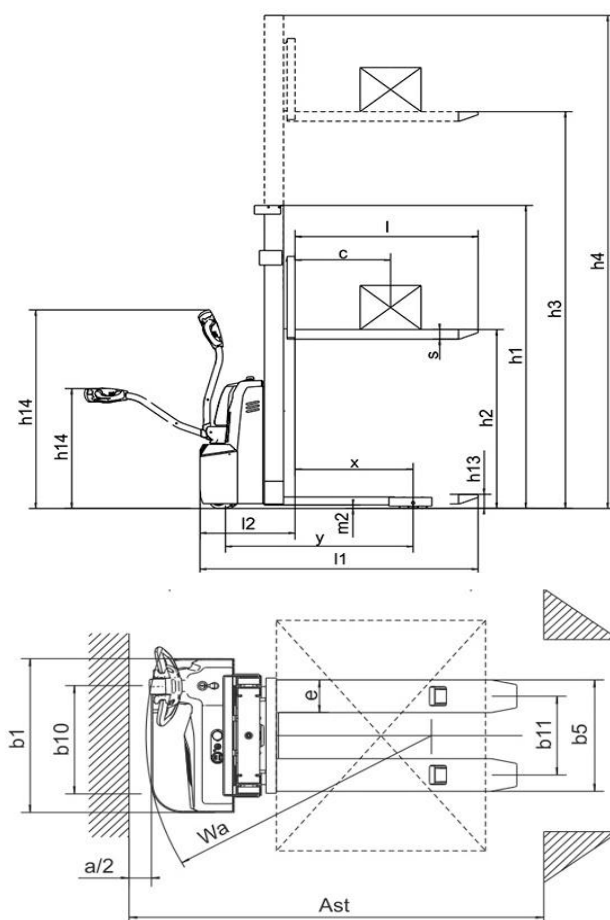


Рис.1

<b>Модель</b>	CDD12R-EN	
<b>Грузоподъемность, кг</b>	1200	
<b>Тип привода</b>	полностью электрический	
<b>Центр загрузки, мм</b>	600	
<b>Колесная база, мм</b>	1180	
<b>Материал колес</b>	полиуретан	
<b>Размер приводных колес, мм</b>	Ø195x70	
<b>Размер передних (подвилочных) колес, мм</b>	Ø80x70	
<b>Размер запасных (балансирных) колес, мм</b>	Ø150x60	
<b>Количество колес, передние/задние, х – ведущее, шт.</b>	1x +1/4	
<b>Нагрузка на ось (груженный)</b>	<b>передняя</b>	440
	<b>задняя</b>	1230
<b>Нагрузка на ось (пустой)</b>	<b>передняя</b>	348
	<b>задняя</b>	119
<b>Колесная база перед (b10), мм</b>	523	
<b>Колесная база задняя (b11), мм</b>	410/525	
<b>Артикул</b>	1045512/1045513/1045514/1045515/1045516	
<b>Высота в сложенном положении (H1), мм</b>	2090/1840/2090/2200/2340	
<b>Максимальная высота, мм</b>	2090/3060/3560/3860/4060	
<b>Высота подъема (H), мм</b>	1600/2500/3000/3300/3500	
<b>Полная длина (A), мм</b>	1748	
<b>Длина до торца вил, мм</b>	598	
<b>Ширина одной вилы, мм</b>	160	
<b>Толщина вилы, мм</b>	60	
<b>Габаритная ширина, мм</b>	800	
<b>Длина вил (L), мм</b>	1150	
<b>Ширина вил (E), мм</b>	570	
<b>Высота подхвата, мм</b>	90	
<b>Дорожный просвет, мм</b>	30	
<b>Радиус поворота (мин), мм</b>	1365	
<b>Макс./мин. положение ручки (b14), мм</b>	670/1300	
<b>Минимальная ширина прохода (800*1200 паллет), мм</b>	2173	
<b>Минимальная ширина прохода (1000*1200 паллет), мм</b>	2218	
<b>Скорость передвижения, км/ч</b>	<b>груженный</b>	4,5
	<b>пустой</b>	5,0
<b>Скорость подъема, м/с</b>	<b>груженный</b>	0,10
	<b>пустой</b>	0,15
<b>Скорость опускания вил, м/с</b>	<b>груженный</b>	0,15
	<b>пустой</b>	0,11
<b>Максимальный угол крена, %</b>	<b>груженный</b>	6
	<b>пустой</b>	15
<b>Двигатель передвижения, кВт</b>	0,65	
<b>Двигатель подъема, кВт</b>	2,2	
<b>Аккумулятор, В/А-ч</b>	24/105	
<b>Вес аккумулятора, кг</b>	30,4x2	
<b>Габариты аккумулятора, мм</b>	329x172x214	
<b>Тип тормоза</b>	Электромагнитный	
<b>Уровень шума, дБ</b>	70	
<b>Вес штабелера с аккумулятором, кг</b>	400/470/485/495/500	

<b>Модель</b>	CDD15R-EN	
<b>Грузоподъемность, кг</b>	1500	
<b>Тип привода</b>	полностью электрический	
<b>Центр загрузки, мм</b>	600	
<b>Колесная база, мм</b>	1180	
<b>Материал колес</b>	полиуретан	
<b>Размер приводных колес, мм</b>	Ø195x70	
<b>Размер передних (подвилочных) колес, мм</b>	Ø80x70	
<b>Размер запасных (балансирных) колес, мм</b>	Ø150x62	
<b>Количество колес, шт.</b>	4	
<b>Нагрузка на ось (груженный)</b>	<b>передняя</b>	647
	<b>задняя</b>	1553
<b>Нагрузка на ось (пустой)</b>	<b>передняя</b>	518
	<b>задняя</b>	182
<b>Колесная база перед (b10), мм</b>	523	
<b>Колесная база задняя (b11), мм</b>	410/525	
<b>Артикул</b>	1022680/1022681/1022682/1022683/1022684	
<b>Высота в сложенном положении (H1), мм</b>	2090/1840/2090/2200/2340	
<b>Максимальная высота, мм</b>	2090/3060/3560/3860/4060	
<b>Высота подъема (H), мм</b>	1600/2500/3000/3300/3500	
<b>Полная длина (A), мм</b>	1748	
<b>Ширина одной вилы, мм</b>	170	
<b>Габаритная ширина, мм</b>	800	
<b>Длина вилок (L), мм</b>	1150	
<b>Ширина вилок (E), мм</b>	300-695	
<b>Высота подхвата, мм</b>	90	
<b>Дорожный просвет, мм</b>	26	
<b>Радиус поворота (мин), мм</b>	1365	
<b>Макс./мин. положение ручки (b14), мм</b>	670/1300	
<b>Минимальная ширина прохода (800*1200 паллет), мм</b>	2173	
<b>Минимальная ширина прохода (1000*1200 паллет), мм</b>	2218	
<b>Скорость передвижения, км/ч</b>	<b>груженный</b>	4,3
	<b>пустой</b>	4,5
<b>Скорость подъема, м/с</b>	<b>груженный</b>	0,09
	<b>пустой</b>	0,16
<b>Скорость опускания вилок, м/с</b>	<b>груженный</b>	0,19
	<b>пустой</b>	0,11
<b>Максимальный угол крена, %</b>	<b>груженный</b>	6
	<b>пустой</b>	15
<b>Двигатель передвижения, кВт</b>	0,65	
<b>Двигатель подъема, кВт</b>	2,2	
<b>Аккумулятор, В/А-ч</b>	24/105	
<b>Вес аккумулятора, кг</b>	30,4x2	
<b>Габариты аккумулятора, мм</b>	329x172x214	
<b>Тип тормоза</b>	Электромагнитный	
<b>Уровень шума, дБ</b>	70	
<b>Вес штабелера с аккумулятором, кг</b>	460/525/545/560/565	

<b>Модель</b>	CDD15R-EN Li-ion	
<b>Грузоподъемность, кг</b>	1500	
<b>Тип привода</b>	полностью электрический	
<b>Центр загрузки, мм</b>	600	
<b>Колесная база, мм</b>	1180	
<b>Материал колес</b>	полиуретан	
<b>Размер приводных колес, мм</b>	Ø195x70	
<b>Размер передних (подвилочных) колес, мм</b>	Ø80x70	
<b>Размер запасных (балансирных) колес, мм</b>	Ø150x62	
<b>Количество колес, шт.</b>	4	
<b>Нагрузка на ось (груженный)</b>	<b>передняя</b>	647
	<b>задняя</b>	1553
<b>Нагрузка на ось (пустой)</b>	<b>передняя</b>	518
	<b>задняя</b>	182
<b>Колесная база перед (b10), мм</b>	523	
<b>Колесная база задняя (b11), мм</b>	410/525	
<b>Артикул</b>	1039962/1039963/1039964/1039965/1039966	
<b>Высота в сложенном положении (H1), мм</b>	2090/1840/2090/2200/2340	
<b>Максимальная высота, мм</b>	2090/3060/3560/3860/4060	
<b>Высота подъема (H), мм</b>	1600/2500/3000/3300/3500	
<b>Полная длина (A), мм</b>	1748	
<b>Ширина одной вилы, мм</b>	170	
<b>Габаритная ширина, мм</b>	800	
<b>Длина вил (L), мм</b>	1150	
<b>Ширина вил (E), мм</b>	300-695	
<b>Высота подхвата, мм</b>	90	
<b>Дорожный просвет, мм</b>	26	
<b>Радиус поворота (мин), мм</b>	1365	
<b>Макс./мин. положение ручки (b14), мм</b>	670/1300	
<b>Минимальная ширина прохода (800*1200 паллет), мм</b>	2173	
<b>Минимальная ширина прохода (1000*1200 паллет), мм</b>	2218	
<b>Скорость передвижения, км/ч</b>	<b>груженный</b>	4,3
	<b>пустой</b>	4,5
<b>Скорость подъема, м/с</b>	<b>груженный</b>	0,09
	<b>пустой</b>	0,16
<b>Скорость опускания вил, м/с</b>	<b>груженный</b>	0,19
	<b>пустой</b>	0,11
<b>Максимальный угол крена, %</b>	<b>груженный</b>	6
	<b>пустой</b>	15
<b>Двигатель передвижения, кВт</b>	0,65	
<b>Двигатель подъема, кВт</b>	2,2	
<b>Аккумулятор, В/А-ч</b>	24/60	
<b>Тип аккумулятора</b>	Li-ion	
<b>Тип тормоза</b>	Электромагнитный	
<b>Уровень шума, дБ</b>	70	
<b>Вес штабелера с аккумулятором, кг</b>	460/525/545/560/565	



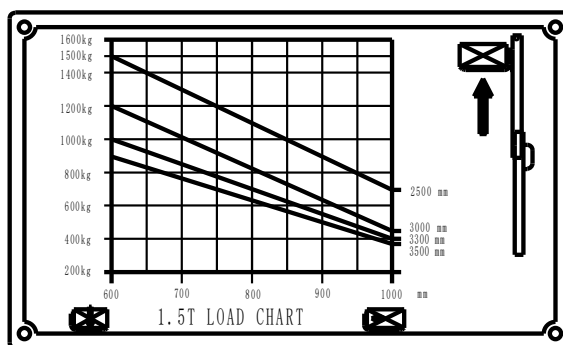


Рис. 2 - График грузоподъемности для CDD15R-EN

Capacity (kg) – грузоподъемность (кг); Lift height (mm) – высота подъема (мм); load center (mm) – центр нагрузки (мм)

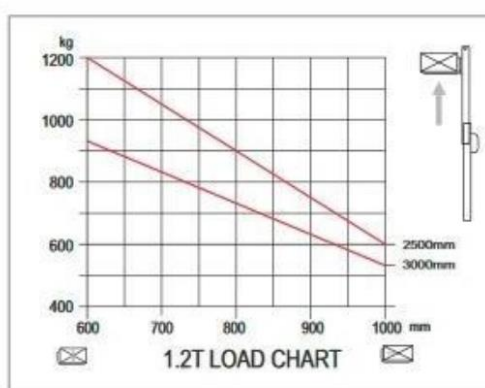


Рис. 3 - График грузоподъемности для CDD12R-EN

Capacity (kg) – грузоподъемность (кг); Lift height (mm) – высота подъема (мм); load center (mm) – центр нагрузки (мм)

На приведенных выше графиках показано соотношение между центром нагрузки и весом грузов

## 2. Использование по назначению

### 2.1 Порядок установки, подготовка и работа

**ВНИМАНИЕ!** Категорически запрещается управлять штабелером без применения стояночного тормоза.

- Штабелер можно эксплуатировать в процессе зарядки аккумулятора, но без выпрямленного переменного тока, который может привести к повреждению электрических частей штабелера. И при этом длина кабеля аккумулятора (так называемый буксировочный кабель) должна быть не более 6м.

- Когда электропитание штабелера осуществляется через внешний аккумулятор посредством буксировочного кабеля, поднимать грузы категорически запрещается.

- Перед испытанием штабелера следует выполнить следующие пункты:

а) Проверьте, работает ли устройство отключения и исправное состояние штабелера.

б) Если Вы увидели, что аккумулятор снят со штабелера, необходимо его установить обратно на штабелер. Будьте осторожны, не повредите кабель аккумулятора.

Особенность кривой зарядки следует корректировать (кривая зарядки).

Если штабелер не используется в течение длительного времени, колеса находятся на земле под постоянным давлением. При этом форма колес может достичь своего первоначального не накачанного состояния.

#### **Подготовка штабелера к окончанию работы и стоянка:**

- В случае колебания штабелера в экстренных ситуациях электромагнитный тормоз должен быть отключен.
- При парковке штабелера в назначенном месте электромагнитный тормоз должен быть активирован в тормозной режим.

**ВНИМАНИЕ!** Категорически запрещается управлять штабелером на уклоне.

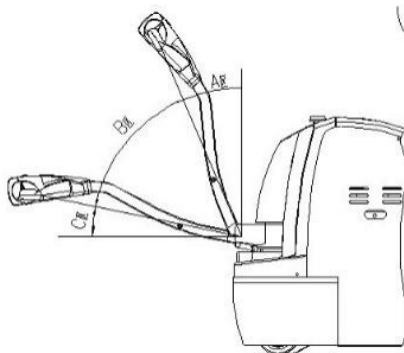
#### **Перед началом работы**

**ВНИМАНИЕ!** Категорически запрещается ехать на неисправном штабелере.

Электрический штабелер адаптирован к использованию аккумулятора в качестве средства электропитания для транспортировки груза на короткую дистанцию и его последующей разгрузки. Правильное пользование и своевременное обслуживание гарантирует комфортную эксплуатацию штабелера, а неправильное использование и слишком позднее обслуживание приведет к поломке штабелера, повреждению груза, возможным травмам и смерти.

• Перед началом работы необходимо убедиться в исправном состоянии штабелера: проверьте, нет ли утечки масла в гидравлических патрубках, состояние колес штабелера. Эксплуатация штабелеров с неисправностями запрещается.

• Проверьте наличие электроэнергии в аккумуляторах. Потяните рычаг общего питания для включения общего источника питания, разблокируйте электрический замок на ручке, проверьте электрический счетчик энергии на приборной панели штабелера. Если на панели горит яркий индикатор, это означает, что электрическая энергия в аккумуляторах минимальна, что говорит о том, что его следует зарядить. Запрещается эксплуатировать штабелер с низким зарядом аккумулятора, так как это значительно сократит срок службы аккумулятора или полностью выведет его из строя.



Проверьте исправность тормозной системы. Проверьте движение штабелера вперед и назад, опускание и подъем вила с целью убеждения в исправности штабелера. Проверьте работу аварийного заднего хода штабелера, указанную на рисунке 4:



Рис.4 Horn – звуковой сигнал; drive accelerator – высокая скорость; lift/lower – кнопки управления «вверх»/«вниз»; drive acceleration – высокая скорость; Emergency reversing – кнопка аварийного обратного движения; low speed – медленная скорость.

**ВНИМАНИЕ!** Категорически запрещается резко поворачивать штабелер при погрузке или разгрузке грузов.

- Поверните ручку управления на деление А или С так, как показано на рисунке 3 и нажмите кнопку подъема / опускания на ручке управления с целью убеждения, что подъем и опускание вила происходит нормально. Затем поверните ручку управления на деление В так, как показано на рисунке 3, плавно начните движение штабелера и переведите ручку в горизонтальное положение, чтобы удостовериться, что штабелер корректно движется и корректно тормозит.

- Переместите рукоятку управления на деление В так, как показано на рисунке 3, нажмите кнопку аварийного обратного движения на верхней части ручки управления, чтобы удостовериться, что штабелер осуществляет движение задним ходом правильно.

- После проведения проверки, если не обнаружен отказ ни одной из систем, штабелер может быть введен в эксплуатацию; если есть какой-то сбой, необходимо незамедлительно устранить его. Запрещается использовать штабелеры с неисправностями.

## Работа

Ручка акселератора:

- Ручка акселератора используется для управления направлением движения и скоростью штабелера. Для изменения направления движения поверните ручку на деление В, как указано в приведенной выше схеме. Когда ручка находится на делении А или С, штабелер находится в состоянии отключения питания, и вы не сможете начать движение. Когда рукоятка управления находится на делении В, а ручка акселератора поворачивается в одном направлении, штабелер может осуществлять движение в соответствующем направлении. Когда акселератор поворачивается в другом направлении, штабелер будет перемещаться в

противоположном направлении. В то же время, чем больше амплитуда поворота, тем быстрее штабелер будет двигаться.

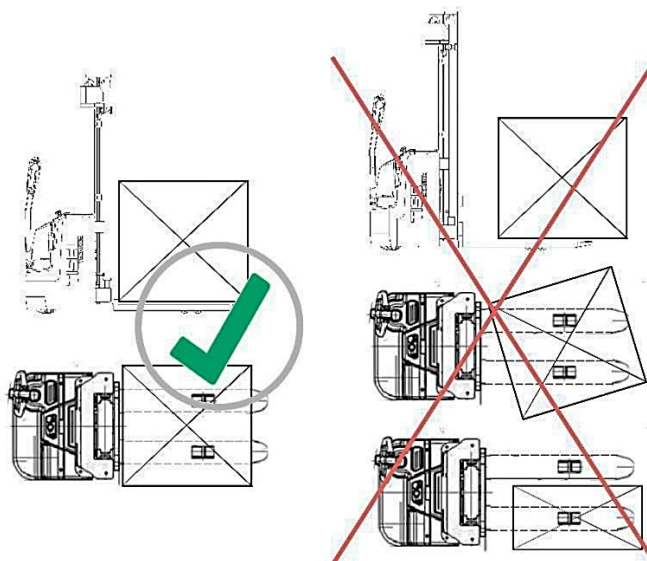
- Вспомогательный магнитный тормоз устанавливается на конце вала колеса, где установлен специальный кулачок и толчковый выключатель на поворотном валу поворотного рычага. Только в момент, когда поворотный рычаг находится под углом  $45^\circ \pm 35^\circ$  (как показано на рисунке 3), штабелер можно включить, и вы можете начать движение. При меньшем или большем углах штабелер будет отключен и заторможен. В этом случае штабелер может осуществлять подъем груза. В процессе подъема груза штабелер не может осуществлять движение. Как показано на рисунке 3, когда рукоятка управления находится на делении А или С, штабелер может только поднимать или опускать груз, но не перемещаться; когда ручка управления находится на делении В, штабелер может перемещаться, а также опускать и поднимать груз.

- Как показано на рисунке 4, предусмотрена специальная кнопка на рабочей рукоятке, которая используется для замедления скорости штабелера. Когда эта кнопка находится в положении «замедлить», штабелер будет двигаться на низкой скорости. Такой режим лучше всего подходит для осуществления езды на повороте, укладки и перемещения груза внутрь или вытаскивания груза наружу из полки. При нажатии кнопки "замедлить" и повороте ручки акселерации, штабелер будет перемещаться на нормальной скорости.

- Безопасность на высоте - безопасная высота подъема мачты штабелера составляет около 1,8 м (в зависимости от конкретной мачты): если мачта поднимается на высоту, которая превышает безопасную высоту, штабелер замедлится до скорости около 3 км / ч.

- Операция обработки и укладки - включите общий выключатель питания, разблокируйте электрический замок и переместите штабелер ближе к грузу. (Расстояние между вилами и грузом примерно 300 мм). Нажмите на кнопку опускания, отрегулируйте высоту вилок в необходимое положение, а затем просуньте вилы медленно и как можно глубже под поддон с грузом. Нажмите на кнопку подъема до достижения расстояния до земли в 200-300 мм. Переместите штабелер к месту нахождения грузов и медленно остановитесь. (Расстояние между полкой с грузом и вилами должно составлять примерно 300 мм). Нажмите кнопку подъема и поднимите вилы на необходимую высоту (нижняя часть поддона должна находиться на высоте около 100 мм выше, чем полка с грузом). Переместите груз медленно к положению полки и нажмите кнопку опускания, затем осторожно положите товар на полку. После всех выполненных операций медленно сдайте назад, чтобы вытащить вилы из поддона с грузом. (Конец вилок должен быть на расстоянии 300 мм от полки с грузом). Опустите вилы на высоту 300 мм от земли и переместите штабелер от полки. Следует обратить особое внимание на то, что не должно быть никаких препятствий вокруг штабелера при повороте, и обязательно снижайте скорость.

## Схема расположения груза



### **ВНИМАНИЕ!**

Пожалуйста, ознакомьтесь со следующим перед эксплуатацией штабелера.

Убедитесь, что груз не поврежден и не упал на зону выгрузки/погрузки.

Убедитесь, что отсутствуют какие-либо объекты, влекущие опасность.

- Операция подъема грузов с полок - включите общий выключатель питания, разблокируйте электрический замок и переместите штабелер к полке с грузом. (Конец вил должен быть на расстоянии примерно 300 мм от полки с грузом). Нажмите кнопку опускания, отрегулируйте высоту вилок в необходимое положение, затем вставьте вилы медленно и как можно глубже в поддон с грузом. Нажмите кнопку подъема, чтобы поднять груз до нижней части поддона на расстоянии 100 мм от полки с грузом. Медленно начните движение и также медленно переместите товары с полки на поддон на вилах (конец вил должен быть на расстоянии 300 мм от полки с грузом). Нажмите кнопку спуска и вилы опустятся на высоту 200-300 мм от уровня земли. Переместите штабелер от полки с грузом, пока он не достигнет необходимого положения, а затем медленно остановитесь. Нажмите кнопку опускания, чтобы опустить вилы с грузом полностью на землю и медленно вытащите вилы из поддона с грузом.

Потенциальные аварийные ситуации в процессе работы со штабелером:

- При нажатии на кнопку подъема вилы могут подняться, а при отпускании кнопки подъема вилы могут продолжить подниматься. Подъем мачты штабелера выйдет из-под контроля. В этом случае выключите главный выключатель питания, чтобы отключить питание полностью. Переместите штабелер в безопасное положение для того, чтобы затем опустить вилы вручную и устранить данную неисправность.
- Если тормоз не работает в момент, когда штабелер находится в рабочем состоянии, нужно незамедлительно прекратить работу и устранить неисправность.
- Если штабелер при движении вперед может прижать к стене оператора или какие-то другие объекты, нажмите кнопку аварийного останова на верхней части

рабочей рукоятки и штабелер автоматически начнет двигаться назад, таким образом предотвратив потенциальную опасность для оператора.

### Парковка

При краткосрочных или длительных перерывах в работе штабелер должен быть надежно припаркован в безопасном месте.

- Освободите электрический штабелер от груза и опустите вилы;
- Переместите штабелер в безопасное место;
- Отключите питание при помощи клавиши аварийного отключения питания и активируйте электромагнитный стояночный тормоз.

**ВНИМАНИЕ!** Не паркуйте электрический штабелер на наклонных поверхностях! При парковке необходимо учитывать возможность доступа к лестницам, аварийным и пожарным выходам.

### Окончание работы

После работы следует припарковать штабелер в определенное место и выполнить все обязательные профилактические процедуры в соответствии с руководством пользователя, в том числе зарядить аккумулятор.

### Аккумуляторы (обслуживание, зарядка, хранение)

Способ зарядки аккумулятора: данный штабелер оснащен специальным зарядным устройством. Другие зарядные устройства также подойдут для зарядки штабелера. При использовании зарядного устройства сначала откройте крышку аккумуляторного отсека, чтобы достать разъем зарядного устройства из корпуса аккумулятора, затем вставьте разъем зарядного устройства в розетку двухфазной сети переменного тока. Процесс зарядки начнется через несколько секунд.

**ВНИМАНИЕ!** Во время зарядки аккумулятора выделяется газообразный водород. Поэтому место зарядки должно быть оснащено оптимальной вентиляцией, также рядом не должно быть источников пламени, в противном случае может произойти взрыв или пожар.

### Использование и обслуживание аккумуляторов



- Первая зарядка - первая зарядка подразумевает процесс зарядки неиспользуемых ранее аккумуляторов.

- Для того, чтобы гарантировать оптимальный срок службы аккумуляторов, в процессе эксплуатации их следует периодически заряжать. Не полностью заряженные аккумуляторы ставить на штабелер не рекомендуется. В процессе эксплуатации особое внимание следует уделять степени зарядки аккумуляторов. Разряженные аккумуляторы ставить на штабелер запрещено.

- В нормальных условиях эксплуатации следует избегать чрезмерной зарядки аккумуляторов, но в некоторых ситуациях чрезмерная зарядка должна проводиться надлежащим образом, как описано ниже:

- Аккумуляторы с пониженным напряжением - аккумуляторы с напряжением ниже, чем у других аккумуляторов в результате полной разрядки, либо вышедшие из строя аккумуляторы и восстановленные впоследствии. (При подсоединении зарядного устройства, положительные и отрицательные клеммы аккумуляторов с пониженным напряжением должны быть соответственно соединены с положительными и отрицательными концами зарядного устройства источника питания постоянного тока, а зарядка должна проводиться независимо от полярности клемм.)

- Процесс зарядки должен проводиться для аккумуляторов в нормальных условиях эксплуатации через каждые 2-3 месяца.

- Аккумуляторы, которые не применялись в течение длительного периода времени, перед применением должны обязательно заряжаться.

### **Внимание!**

При установке литиевой аккумуляторной батареи в целях обеспечения самой оптимальной рабочей среды температура окружающей среды должна находиться между 0 и 40 градусами при условии отсутствия избыточной влажности;

Необходимо избегать большой разницы температур между двумя сторонами аккумуляторной батареи (макс. 5 градусов).

### **Устранение аварийных ситуаций**

Пожар - в случае, если устройство начинает дымиться и возгорается, рекомендуется немедленно покинуть территорию.

Разборка или несанкционированный ремонт строго запрещены. Для получения технической помощи как можно скорее обратитесь в нашу компанию или к уполномоченному агенту по продаже.

Вода - в случае, если устройство погрузилось в воду, рекомендуется немедленно покинуть территорию.

Разборка или несанкционированный ремонт строго запрещены. Для получения технической помощи как можно скорее обратитесь в нашу компанию или к уполномоченному агенту по продаже.

Странный запах - если аккумуляторная батарея издает определенный странный запах, рекомендуется немедленно извлечь контейнер аккумулятора. Избегайте контакта с вытекшими жидкостями и газами. При любом виде контакта немедленно очистите поверхность.

Необходимые средства защиты - индивидуальный дыхательный аппарат и индивидуальные защитные средства.

### **Требования к зарядке**

Аккумуляторная батарея имеет встроенную систему защиты. В случае разрядки системы внутренняя MOS выключает входной сигнал при высокоимпедансном состоянии; для активации необходимо зарядное устройство. Максимальное зарядное напряжение составляет 29 В. Необходимо проводить трехступенчатую зарядку при постоянном напряжении. Сила зарядного тока составляет 0,3-0,5 А.

- Запрещается зарядка аккумуляторной батареи при температуре менее 0 градусов по Цельсию, в противном случае может произойти серьезное ухудшение аккумуляторной батареи или даже нарушение безопасности.

- Запрещается зарядка аккумуляторной батареи при низких температурах, но допускается использование при температуре не ниже -20 градусов по Цельсию. В этом случае потенциал тока может быть недостаточным, это нормальное явление.

<b>Условия эксплуатации</b>	<b>Мощность</b>
25 C	100%
0 C	90%
-20 C	70%
-30 C	50%

**Примечание:** хотя аккумуляторная батарея может использоваться при очень низких температурах, однако в процессе снятия батареи с зарядки могут появиться капли водного конденсата; они могут негативно повлиять на внутренние электронные устройства батареи и стать причиной непредсказуемых опасностей. При перемещении аккумуляторной батареи из холодной среды необходимо подождать 4 часа перед зарядкой.

- Защитный класс аккумуляторной батареи - IP20, поэтому не рекомендуется мыть батарею при помощи воды.

- При длительном неиспользовании литиевой аккумуляторной батареи рекомендуется не полностью заряжать ее перед хранением, а оставлять на хранение в полузаряженном состоянии (напряжение между 24,5 и 26 В).

### **I. Требования пользователя к бортовой литий-ионной аккумуляторной системе**

Это руководство обычно применяется при использовании, обслуживании и любых других операциях, происходящих с литий-ионными аккумуляторами (система вспомогательных бортовых литий-ионных аккумуляторов) как при накоплении, хранении электроэнергии, так и в составе технически сложного оборудования.



## 1. Требования к операторам

(1) Люди, которые могут использовать, обслуживать и предпринимать какие-либо действия с литий-ионными аккумуляторами на всех электрических накопительных и логистических транспортных средствах (далее именуются операторами).

(2) Все операторы могут использовать литий-ионные батареи только после прохождения профессионального обучения, приобретения определенных знаний о литий-ионных батареях и получения сертификатов в соответствующих отделах. См законодательство своей страны.

## 2. Правила техники безопасности

(1) Эти знаки, показанные ниже, могут быть найдены либо на ящиках литий-ионных аккумуляторов, либо на транспортных средствах, в которые они устанавливаются с учетом требований безопасности аккумуляторов, а также операторов. Все операции должны происходить под их руководством.

### Предупреждение о высоком напряжении:

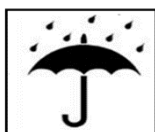


Этот знак указывает на возможную опасность поражения электрическим током. Все электромонтажные работы на оборудовании должны выполняться только квалифицированными профессиональными рабочими. Несанкционированная разборка запрещена.

### Знак коррозионного риска:



Знак означает, что необходимо уделять внимание защите изделия, когда в процессе производства присутствуют небезопасные факторы (пары щелочей и кислот, влага, пыль и т.д.)



### Знак водонепроницаемости и влажности:

Указывает на необходимость защиты изделия от дождя, воды и влажности.



### Знак запрета огня:

Означает, что огонь запрещен вблизи изделия, когда оно включено и работает.



### Не ступай знак:

Означает, что на оборудование нельзя наступать.

(2) Использование транспортных средств с литиево-ионными аккумуляторами должно осуществляться в соответствии с требованиями к температуре, влажности и окружающей среде, указанными в инструкциях к транспортному средству.

Техническое обслуживание и разборка литиевых аккумуляторов должны выполняться, когда корпус аккумулятора чистый и без посторонних предметов, особенно металлических инструментов, и в воздуховоде нет загрязнений и взвеси абразивных частиц.

(3) Операторам запрещается допускать короткое замыкание при подключении и проверке литиевых батарей, в противном случае система будет серьезно повреждена, а находящиеся поблизости люди могут получить травмы.

(4) Литий-ионные аккумуляторы следует хранить вдали от источников тепла, огня и избегать попадания прямых солнечных лучей. Литий-ионные батареи нельзя помещать в жидкость (например, воду, растворитель) или в среду с высокой влажностью, чтобы избежать повреждений, вызванных утечкой или коротким замыканием.

(5) Установка, ввод в эксплуатацию и обслуживание литиевых батарей в дождливую и снежную погоду должны выполняться в помещении, чтобы предотвратить короткое замыкание, вызванное попаданием дождевой воды в систему литий-ионных батарей.

(6) Из-за протокола связи между управлением литиевыми батареями и транспортными средствами запрещено заменять литиевые батареи с одинаковым напряжением и емкостью на разных транспортных средствах без разрешения завода производителя.

(7) Запрещается смешивать литий-ионные аккумуляторы с другими аккумуляторами в одном оборудовании. Перед установкой аккумулятора в оборудование убедитесь в их совместимости и полном соответствии модели аккумулятора и модели оборудования.

(8) Ящики литий-ионных аккумуляторов следует транспортировать и перемещать строго в соответствии с правилами без каких-либо нестандартных (неуместных) операций, таких как буксировка, поднятие и удары ногами, волочение, бросание и т.д., которые могут вызвать механические воздействия на аккумуляторы. Такие воздействия, как падение, удары и нажатия могут повредить аккумулятор. Наличие механических повреждений на корпусе (следы вскрытия, сорванные шлицы болтовых соединений, сорванные пломбы, вмятины, царапины и т.д.) аннулируют гарантийные обязательства. Категорически запрещается переделывать, переворачивать и заменять корпуса литиевых батарей.

(9) Необходимо обеспечить правильное соединение и нормальную работу системы управления литиевой батареей, независимо от того, заряжается она или разряжается, а также обеспечивать нормальную связь между системой управления литиевой батареей и системой транспортного средства.

(10) Литий-ионные аккумуляторы запрещается приводить в соприкосновение и размещать вместе с предметами, которые могут вызвать короткое замыкание. Запрещается приближаться к литий-ионным аккумуляторам острыми предметами и работникам в одежде и аксессуарах из металла.

(11) Периодически проверяйте информацию о литиевых батареях, отображаемую автомобильными счетчиками. Если есть какие-либо проблемы, не

открывайте и не эксплуатируйте батарейный отсек самостоятельно. Немедленно свяжитесь с соответствующим техническим персоналом для получения дальнейших указаний.

(12) Несанкционированная разборка, повреждение и установка компонентов литиевой батареи строго запрещены. Запрещается разбирать литиевые батареи или группы литиевых батарей без разрешения во избежание опасности. Непрофессиональным работникам запрещается заменять интерфейс передачи данных и интерфейс сбора напряжения системы управления литиевой батареей, чтобы предотвратить повреждение компонентов системы коротким замыканием и даже возникновение пожара. В целях безопасности необходимо соблюдать предупреждающие знаки.

(13) Если операторы обнаружат любую из следующих ситуаций или у них возникнут какие-либо опасения по поводу безопасности продукта, сначала выключите транспортное средство и примите меры, такие как отключение источника питания, чтобы обеспечить безопасность как операторов, так и транспортного средства, затем немедленно свяжитесь с соответствующим персоналом для дальнейшего руководства. Предлагаются следующие решения:

а При появлении признаков перегрева, задымления, искрения обратитесь к соответствующим специалистам для экстренного ремонта; повреждение аккумуляторной батареи (например, разрыв), утечка батареи; корпус аккумуляторной системы и шнур питания находятся в воде.

б При обнаружении разрывов или повреждений шнура питания, вилки, удлинителя, защитного устройства обратитесь к соответствующим техническим специалистам для проведения капитального ремонта; или при столкновении с проблемами, которые не угрожают личной безопасности или безопасности транспортных средств, например, когда транспортное средство не работает нормально.

### **3. Требования к зарядке литий-ионных аккумуляторов**

(1) Диапазон температур зарядки 0-50 °С. Литий-ионные аккумуляторы нельзя заряжать при температуре ниже 0 °С, за исключением аккумуляторов с системой обогрева. Низкотемпературная зарядка вызовет выделение лития и повлияет на срок службы литий-ионных аккумуляторов.

(2) Место зарядки должно быть чистым и хорошо вентилируемым, а также находиться вдали от легковоспламеняющихся и взрывоопасных предметов. Искры, огонь, ремонтно-монтажные, сварочные работы в зоне зарядки строго запрещены.

(3) Операторам рекомендуется заряжать аккумулятор только с помощью штатного зарядного оборудования, поставляемого с оборудованием от производителя, чтобы максимально повысить безопасность литий-ионных аккумуляторов. Убедитесь, что вы правильно подключили положительный и отрицательный полюса, и никогда не выполняйте обратную зарядку либо обратное подключение.

(4) После того, как аккумулятор полностью зарядится, вовремя отключите зарядный кабель, чтобы избежать других проблем с безопасностью, таких как

перезаряд и перегрев.

(5) Во время зарядки литиевых батарей может произойти нештатное прекращение зарядки. Например, если зарядное напряжение слишком высокое или зарядный ток слишком велик. Это явление определяется как «Аномальное прекращение зарядки». Когда это происходит, это может указывать на утечку или пробой литиевых батарей или отказ некоторых деталей. Перед возобновлением зарядки необходимо уведомить соответствующих технических специалистов для полной проверки, выяснения причин и их устранения.

#### **4. Требования к разрядке литий-ионных аккумуляторов**

(1) Диапазон температуры работы -20 - +60 °С.

(2) Когда неисправность литиевой батареи обнаруживается на дисплее во время запуска или эксплуатации транспортного средства, следует выяснить причину неисправности в соответствии с кодом на дисплее и инструкцией к транспортному средству, а технический персонал должен быть уведомлен о необходимости устранения неисправности.

(3) Перед обслуживанием или ремонтом необходимо убедиться, что литиевые батареи заряжены не менее чем на 50%.

(4) Для предотвращения повреждений литиевых батарей, вызванных чрезмерной разрядкой, необходимо своевременно заряжать литиевые батареи, когда прибор показывает сигнал тревоги о низком заряде.

#### **5. Требования по транспортировке и разгрузке**

(1) Когда литий-ионные аккумуляторы необходимо транспортировать, крайне необходимо надежно упаковать их.

(2) К наружным упаковкам должны быть прикреплены знак защиты от дождя и влажности, знак вверх, знак бережного обращения. В случае повреждения упаковки батарейные отсеки необходимо поставить вертикально согласно знаку.

(3) Если литиевые батареи смещены или выдавлены из упаковки во время транспортировки, необходимо тщательно их проверить, чтобы убедиться, что литиевые батареи не повреждены или не деформированы. В случае появления дыма или искр немедленно отойдите подальше от места происшествия и уведомите профессиональных технических специалистов.

#### **6. Требования к хранению**

(1) Хранить литиевые батареи следует в чистых и вентилируемых помещениях с температурой окружающей среды от -10 до 35 °С (рекомендуемая температура хранения от 0 до 25 °С). Аккумуляторы длительного хранения (более 3 месяцев) следует размещать в среде с температурой  $25 \pm 3$  °С) и относительной влажностью 65 ( $\pm 20\%$ ).

(2) Следует избегать контакта литиевой батареи с агрессивными химикатами или газами, чтобы предотвратить коррозию литиевой батареи или ее соединительных частей, влияющую на внешний вид и срок службы батареи.

(3) Храните литиевые батареи вдали от огня и источников тепла, при этом держите батареи сухими.

(4) Хранение требует теплоизоляции, водонепроницаемости и

пыленепроницаемости. Убедитесь, что защитная крышка над корпусом литиевой батареи плотно закреплена без дефектов и повреждений. Батарейный отсек должен быть покрыт изоляционным материалом и загерметизирован, если на нем нет уплотнительной крышки.

(5) При хранении литиевых батарей заряд должен быть выше 30%. Во избежание чрезмерной разрядки при длительном хранении (более 3 месяцев) аккумуляторы следует заряжать регулярно, поддерживая уровень заряда 50% - 80%.

(6) Для долгосрочной стоянки транспортных средств необходимо один раз в месяц проводить проверку заряда. После проверки убедитесь, что заряд составляет от 50% до 80%. Зарядите аккумулятор до необходимой величины, если заряда недостаточно.

(7) Литиевые батареи, которые длительное время простаивают, требуют периодической активации заряда-разряда и стандартного цикла заряда-разряда один раз в месяц.

### **Аварийные ситуации. Неисправности и поломки.**

Если основные функции электрического штабелера (движение, маневрирование, подъем и спуск вил) неисправны или возникли какие-либо непредвиденные механические повреждения и поломки, а также в случае возникновения чрезвычайных и аварийных ситуаций, немедленно прекратите эксплуатацию подъемно-транспортного средства, отойдите на безопасное расстояние. Если есть возможность, припаркуйте подъемно-транспортное средство в безопасной зоне. Незамедлительно сообщите о случившемся в службу эксплуатации или вызовите сервисную службу. При необходимости отбуксируйте штабелер из зоны эксплуатации в безопасную зону при помощи буксировочной или грузоподъемной техники.

### **Хранение**

Аккумуляторы должны храниться в чистом, сухом и хорошо вентилируемом месте с температурой 5-40 °С. Допустимый срок годности составляет 2 года. Аккумуляторы следует хранить в соответствии со следующими требованиями по хранению:

- На аккумулятор не должны попадать прямые солнечные лучи и в радиусе 2 м не должно быть никаких источников тепла.
- Избегайте контакта с любыми вредными веществами. Избегайте попадания на поверхность аккумуляторов металлических частиц.
- Запрещается располагать аккумуляторы вертикально вниз, воздействовать на них механически и сжимать их чем бы то ни было.

Перед хранением весь электролит из аккумулятора необходимо сливать. В форс-мажорной ситуации, когда приходится хранить аккумулятор с раствором электролита, аккумулятор следует полностью разрядить, затем скорректировать значения плотности жидкости раствора электролита до установленных значений.

Если предполагается хранить аккумулятор в течение одного месяца, его следует зарядить стандартным способом.

### **Повторный ввод в эксплуатацию после продолжительного простоя**

Перед повторным вводом в эксплуатацию оператор должен осмотреть подъемно-транспортное средство на предмет внешних повреждений, убедиться в отсутствии течи рабочих жидкостей. Проверить уровень масла и качество масла в гидравлической системе и в случае необходимости долить либо произвести замену гидравлического масла. Произвести основательную чистку электрического штабелера, добавить смазку в смазочные штуцера, а также во все подвижные и соприкасающиеся узлы и механизмы. Очистить аккумулятор, обработать клеммы, контакты и полюсные болты специальной смазкой. Установить аккумулятор и произвести полный цикл зарядки.

### **Списание и утилизация штабелера**

Электрический штабелер состоит из частей, включающих в себя металлы и пластмассы, которые могут быть переработаны и вторично использованы. После вывода подъемно-транспортного средства из эксплуатации основные его части должны быть утилизированы или переработаны в соответствии с действующим законодательством. Утилизация отработанного масла должна происходить в соответствии с действующим законодательством как вид отходов, опасных для окружающей среды. Экологически опасные отходы, например, элементы электропитания и аккумуляторные батареи, горюче-смазочные материалы, а также электронные компоненты, в случае неправильной утилизации и переработки оказывают негативное влияние как на окружающую среду, так и на здоровье людей.

### **Зарядка**

При зарядке аккумулятора в полном автоматическом режиме следует выполнять два основных требования:

- Выходное напряжение зарядки: 24V
- Выходная сила тока зарядки: 30A

## **2.2 Техническое обслуживание и проверка**

### **Осмотр перед работой**

В целях безопасной и корректной эксплуатации электрического штабелера обязательно полностью осмотрите его перед началом работы, при обнаружении неисправностей обратитесь в отдел продаж нашей компании.

### **Пункт осмотра и результат осмотра**

	<b>Пункт осмотра</b>	<b>Результат осмотра</b>
<b>Тормозная система</b>	1. Рукоятка управления	При перемещении рукоятки управления между делениями А и В возникает характерный шум.
	2. Зазор в тормозном механизме	Зазор в тормозных механизмах должен составлять 0.2 - 0.8 мм.
<b>Рулевая система</b>	3. Рукоятка управления	Степень герметичности и роторной гибкости.
<b>Гидравлика</b>	4. Масляный патрубок	Наличие утечки.
	5. Масло	Соответствующее количество масла.
	6. Подъемный масляный цилиндр	Наличие утечки масла.
<b>Колеса</b>	7. Пальцы, винты и болты	Проверьте все крепежные детали колеса штабелера, т.е. штифты или винты.
	8. Характер износа	Сравните значения параметров, замените колесо, если его диаметр уменьшен на 5%.
<b>Аккумулятор</b>	9. Зарядка	Убедитесь в заряженном состоянии аккумулятора.
	10. Электролит	Уровень электролита и плотность электролита.
	11. Соединительные провода	Убедитесь в нормальном состоянии соединительных проводов и разъема.
<b>Сигнал</b>	12. Сигнал	Чтобы проверить звуковой сигнал, нажмите на него и послушайте.
<b>КИП штабелера</b>	13. Функция	Вставьте ключ в замок зажигания, поверните, чтобы активировать КИП штабелера и проверьте работу кнопок и индикаторов на панели.
<b>Прочее</b>	14. Функция	Проверьте корректное выполнение операций подъема, опускания, движения вперед и назад, а также аварийного останова штабелера, наличие постороннего шума.

### **Осмотр после работы**

После работы стряхните всю пыль с кузова штабелера. Кроме того, необходимо выполнить следующие процедуры:

- Проверьте читабельность всех предупреждающих знаков, шильдиков и бирок, поскольку эти знаки носят обучающий характер, привлекают внимание персонала и предупреждают о возникновении опасности.
  - Отслеживайте случаи деформации, сбоев, поломок.
  - При необходимости заложите смазку.
  - Замените неисправные компоненты.

### **Уход за штабелером: смазка механических частей**

Подвижные части электрического штабелера подлежат смазке согласно установленному регламенту, но не реже одного раза в квартал (каждые 3 месяца) или при выработке не более 300 моточасов, а также после длительного простоя и консервации.

Основные точки для смазки:

1. Опорный поворотный подшипник редуктора;
2. Подшипники и оси грузовых роликов;
3. Направляющие грузоподъемной мачты;
4. Гидростанция;
5. Фланец поворотного механизма ручки управления;
6. Цепи грузоподъемной мачты;
7. Подшипники и оси стабилизационных колес;
8. Опорный поворотный подшипник редуктора.

### **Обслуживание гидравлической системы**

Гидравлическая система состоит из гидравлического агрегата с перепускным и предохранительным клапанами, а также гидравлическим цилиндром со встроенным клапаном торможения хода вил. Гидравлическая система практически не требует обслуживания, за исключением регламентированных проверок, записи испытаний и необходимости замены масла. Перед обслуживанием или ремонтом необходимо снизить давление в гидравлической системе, опустить вилы в крайнее нижнее положение и удалить груз. Не эксплуатируйте гидравлический насос без масла! Замените шланг давления в случае повреждения или по регламенту, но не позднее 5 лет эксплуатации. Для замены масла необходимо полностью слить масло из масляного резервуара. Необходимо прокачивать гидравлическую систему после замены масла или согласно регламенту.

### **Проверка герметичности**

Герметичность гидравлической системы должна проверяться периодически на наличие протечек. Любые найденные протечки должны быть устранены с понижением давления в системе. Вытекшее гидравлическое масло необходимо немедленно удалить с помощью специальных абсорбирующих и/или протирающих средств. Инструкции по предотвращению несчастных случаев рекомендуют заменять гидравлические уплотнения каждые три года. Эксплуатация подъемно-транспортного средства возможна только после устранения причин разгерметизации и локализации утечки.

### **Завоздушивание гидравлической системы**

В гидравлическую систему штабелера во время транспортировки, эксплуатации на неровных или имеющих большой угол наклона поверхностях, может проникнуть воздух. Вследствие завоздушивания гидравлической системы, прекращается или существенно замедляется подъем вил. Для удаления воздуха из гидравлической системы необходимо прокачать гидравлическую систему.

### **Проверка уровня и долива гидравлического масла**

Уровень жидкости в резервуаре нужно проверять, если обнаружены следы утечки из гидравлической системы или ее разгерметизации, что может вызвать



уменьшение количества жидкости. В других случаях проверять уровень жидкости не требуется.

Переместите штабелер на ровную и твердую поверхность, освободите его от груза и опустите вилы в крайнее нижнее положение. Зафиксируйте штабелер. Снимите защитный кожух. Извлеките резьбовую пробку с резервуара гидравлической системы. Проверьте уровень гидравлической жидкости. Добавляйте гидравлическое масло до тех пор, пока уровень масла не достигнет требуемого уровня. (MIN уровень, MAX уровень). После чего затяните резьбовую пробку и установите защитный кожух.

### **Замена гидравлического масла**

Заменяйте жидкость всякий раз при ухудшении рабочих характеристик гидроузла, а также ежесезонно, в случае эксплуатации в среде с резкими перепадами рабочих температур. Процедура должна проводиться специально обученным персоналом, когда техника установлена неподвижно на ровной поверхности с опущенными вилами.

### **Обслуживание гидравлических шлангов**

В процессе интенсивной эксплуатации или в результате длительного использования и старения гидравлические шланги могут терять свою эластичность и герметичность. Обязательно проверяйте состояние гидравлических шлангов не реже одного раза в год. В случае повышения интенсивности работы, а также эксплуатации в экстремальных условиях, интервалы проверки должны соразмерно сокращаться. Заводом-изготовителем рекомендуется замена всех гидравлических шлангов после 5 лет эксплуатации.

### **Обслуживание электрической части**

**ВНИМАНИЕ!** Опасность поражения электрическим током!

Работы в электрической системе штабелера должны выполняться квалифицированными электриками!

Перед началом работ необходимо принять все меры безопасности для предотвращения несчастных случаев, связанных с электричеством. Перед началом работы обесточьте штабелер и отсоедините АКБ.

### **Проверка предохранителей**



**ВНИМАНИЕ:** Перед заменой предохранителя устраните причину, вызвавшую неисправность. Сгоревший предохранитель должен заменяться другим, но рассчитанным на одинаковую силу тока.

Электрические предохранители подъемно-транспортного средства подлежат проверке каждые 3 месяца, а также после длительного и продолжительного простоя. Для проверки предохранителей необходимо снять защитный кожух.

Типы предохранителей приведены в следующей таблице:

FU01	350A
FU1	10A
FU2	10A

### **Очистка электрического штабелера**

Регулярная чистка и мойка очень важны для надежности и общей работоспособности подъемно-транспортного средства. Чистка и мойка должны проводиться еженедельно. Уберите грязь и инородные предметы с колес, роликов. Используйте обезжиривающее моющее средство, разбавленное в теплой воде. Очистите поверхность подъемно-транспортного средства водорастворимыми средствами очистки и водой. Для очистки используйте губку и тряпку. После очистки подъемно-транспортное средство необходимо полностью высушить сжатым воздухом, а излишки влаги удалить сухой тряпкой. Не сливайте использованную для мойки воду в обычную канализацию. Если подъемно-транспортное средство контактирует с агрессивными веществами, такими как соленая вода, химические продукты, цемент и др., оно должно чиститься после каждого использования и исключительно чистой пресной водой.

**ВНИМАНИЕ:** Риск повреждения электрооборудования!



Очистка узлов системы электрооборудования и электронных систем управления водой может привести к критическим повреждениям. Электрическое оборудование необходимо чистить слабым всасываемым или сжатым воздухом с применением антистатической кисточки.

**ЗАПРЕЩАЕТСЯ** направлять струю воды непосредственно на подъемно-транспортное средство, а также использовать для очистки корпуса растворители или бензиносодержащие материалы.

### **Рекомендованные смазочные материалы и масла**

Рекомендуемые горюче-смазочные материалы:

- Гидравлическая система: гидравлическое масло - SAE HLP-DIN 51524 T2 ISO VG 32 и выше.
- Вязкость должна составлять 30cSt при 40° C.
- Маршевый редуктор: трансмиссионное масло SAE 75W90.
- Общий объем гидравлической жидкости для моделей: ESL12/ESL16/ETL20 - 9,4L.
- Универсальная смазка: DIN 51825 T1 - K2K или аналогичные других производителей.
- Смазка цепей: TSM 400 Spray.



**ВНИМАНИЕ!** Использованное масло должно быть правильно утилизировано согласно официальным нормам охраны окружающей среды. Не рекомендуется использование старого масла и масла, не имеющего сертификата. Никогда не смешивайте масла разных марок и типов.

Если гидравлическое масло молочно-белого цвета, это означает присутствие воды в гидравлической системе. Необходимо немедленно промыть гидравлическую систему и сменить гидравлическое масло.

### **Периодическое обслуживание и ремонт**

Всесторонний осмотр штабелера позволяет избежать сбоев в работе и обеспечить оптимальный срок службы. Количество часов, указанное в списке всех процедур технического обслуживания, основывается на условии, что штабелер работает в течение 8 часов в день и 200 часов в месяц. В целях безопасности обслуживание осуществляется в соответствии с процедурой технического обслуживания.

**ВНИМАНИЕ!** Все ремонтные работы должны проводиться только обученным персоналом.

При необходимости отремонтировать или заменить поврежденные компоненты, пожалуйста, свяжитесь с отделом продаж.

### **Предосторожность в процессе ремонтных работ**

- Замена компонентов должна происходить в Сертифицированном центре. Использоваться должны только оригинальные запчасти и компоненты.

- Следует применять смазочные материалы и эксплуатационное масло, рекомендованное в данном паспорте.

- Места для технического обслуживания должны быть определены заранее и обеспечивать такие требования, как безопасность грузоподъемных работ и защита объектов.

- Все операции следует проводить на ровной поверхности и с оптимальной вентиляцией.

- Места должны быть оборудованы средствами пожаротушения.

- Перед выполнением технического обслуживания ознакомьтесь со следующими пунктами:

- Не курите.

- Организуйте безопасную работу.

- Периодически стирайте смазку.

- Перед добавлением смазочного масла удалите грязное масло или пыль с помощью кисти или ветоши.

- В экстренных ситуациях вынимайте ключ зажигания и отсоединяйте разъем электрического питания.

- При проведении технического обслуживания опускайте вилы до максимально возможной нижней точки.

- Убедитесь в отсутствии груза на штабелере при демонтаже масляного патрубка высокого давления. Кроме того, вилы должны быть опущены в крайнее нижнее положение, таким образом позволяя сбросить гидравлическое давление до нуля.

- По причине наличия конденсаторов, сохраняющих небольшое количество электрической энергии в цепи, перед проведением ТО необходимо разряжать их до нулевого значения.
- Очистите электрический разъем посредством сжатого воздуха, но ни в коем случае не водой.
- При обслуживании штабелера на высоте безопасность персонала находится на высоком уровне.

### **Проверка и обслуживание штабелера перед началом работы**

Для того чтобы выполнять требования отраслевых норм и стандартов фирмы-изготовителя, а также обеспечить абсолютную безопасность при транспортировке штабелера, вполне возможно, что производитель штабелера не позаботится о наличии электролита внутри аккумулятора (за исключением продажи не за границу).

Как правило, электролит заливается в аккумулятор задолго до того, как штабелер выедет за пределы завода, и заливается он в аккумулятор специально обученным персоналом. Для этого, во-первых, поместите штабелер на участок с оптимальной вентиляцией, откройте крышку аккумулятора и вообще все верхние пластиковые крышки аккумулятора. Электролит заливается в пластиковую емкость аккумулятора с помощью пластиковой воронки очень медленно, пока уровень жидкости не станет виден. После заливки электролита проводят первую зарядку аккумулятора.

### **Ежедневный осмотр**

- Проверка уровня масла: опустите щуп в масляную емкость, уровень масла должен составлять 12 л. Следует выбирать рекомендуемую брендовую марку масла.
- Проверьте емкость аккумулятора: обратитесь к разделу «использование и обслуживание аккумулятора».

### **Проверка в соответствии с необходимостью**

- Помойте штабелер
- Проверьте и затяните каждый болт
- Проверьте исправность каждого колеса

## Регулировка зазора в тормозном механизме

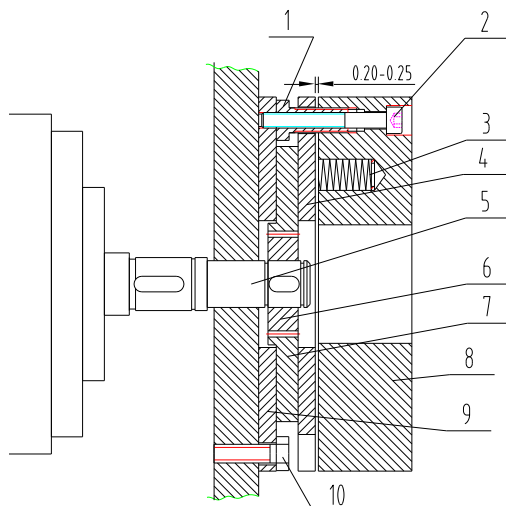


Рис.5

- |                           |                            |
|---------------------------|----------------------------|
| 1. Полый винт             | 6. Корпус                  |
| 2. Посадочное место винта | 7. Фрикционная пластина    |
| 3. Пружина                | 8. Электромагнитный тормоз |
| 4. Якорь                  | 9. Монтажная крышка        |
| 5. Двигатель вала         | 10. Монтажный винт         |

• Тормозная система показана на рисунке. После определенного срока эксплуатации производительность тормозной системы будет снижаться из-за износа тормозной пластины. Поэтому необходимо отрегулировать зазор в тормозных механизмах. Как показано на рисунке, с помощью линейки измерьте зазор между пластиной и магнитным стальным тормозом. Если зазор превышает 0.5 мм, отрегулируйте его. Перед регулировкой очистите грязь и пыль с фрикционной пластины. Во время регулировки для начала ослабьте крепежный элемент.

• Затем отрегулируйте длину регулировочного винта 1 и затяните винты. После регулировки зазора между пластиной и магнитным стальным тормозом он должен быть равен примерно 0.2–0.3 мм. Во время регулировки убедитесь, что три крепежных винта затянуты, отрегулированы равномерно таким образом, что зазор между пластиной и магнитным стальным тормозом распределен по кругу одинаково. После регулировки приведите в действие тормоз с питанием постоянного тока в 24 В. Тормоз должен работать исправно и без шума.

### Период технического обслуживания расходных материалов и запасных частей

П/п	Содержание обслуживания	Период обслуживания, ч	Замечания
Подшипники вилы колеса	Замена	1200	
Вилы колеса	Замена	1200	
Уплотнения	Замена	1200	Заменить при обнаружении поломки

Коробка передач	Замените смазку	1000	
Масло	Замена	1000	
Масляный патрубок высокого давления	Замена	2000	Заменить при обнаружении поломки
Фильтр гидравлического резервуара	Чистка	1000	
Приводной двигатель	Проверьте угольные щетки и подшипники	1000	
Насос ГУР	Проверьте угольные щетки и подшипники	1000	
Привод масляного насоса	Проверьте угольные щетки и подшипники	1000	

### Замена аккумулятора

Процедура замены аккумулятора следующая:

- Откройте боковую дверцу и вытащите из нее аккумулятор.
- Выньте разъем аккумулятора из штабелера.
- Вытащите штифт корпуса аккумулятора, чтобы ослабить крепление аккумулятора.
- Извлеките аккумулятор из боковой стенки с помощью специального подъемного оборудования.
- Способ установки аккумулятора обратен способу его демонтажа.

**ВНИМАНИЕ!** Во время процедур установки и демонтажа аккумулятора перемещайте его аккуратно. В противном случае это приведет к повреждению аккумулятора, а также повлечет опасность для жизни и здоровья персонала.

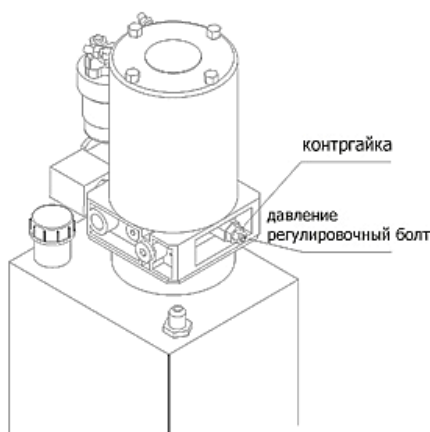
### Возможные неисправности и проведение ремонта

Неисправности	Возможные причины	Проведение ремонта
Штабелер невозможно запустить. (Замыкатель не работает)	1. Сгорел контрольный предохранитель.	Заменить
	2. Включатель питания неисправен, либо работает с отклонениями.	Исправить или заменить
	3. Предохранитель основного контура на исходе.	Заменить
	4. Электрический включатель неисправен или работает с отклонениями.	Исправить или заменить
	5. Контакт клемм аккумуляторов слабый, либо вообще отсутствует.	Затянуть
Штабелер невозможно тронуть с места.	1. Вспомогательный магнитный тормоз ведущего колеса не растормаживается и штабелер находится в заторможенном состоянии.	Исправить или заменить
	2. Угольные щетки двигателя и рулевого устройства изношены полностью или имеют плохой контакт.	Исправить или заменить

<b>Неисправности</b>	<b>Возможные причины</b>	<b>Проведение ремонта</b>
	3. Магнитная катушка возбуждения двигателя сломана или имеет плохой контакт.	Исправить или заменить
	4. Плохой контакт.	Исправить или заменить
	5. Неисправность в МОП-транзисторе трубки печатной платы.	Исправить или заменить
Штабелер движется только назад/вперед.	1. Замыкатель имеет плохой контакт, или сгорел полностью.	Исправить или заменить
	2. Неисправность печатной платы.	Исправить или заменить
Невозможно затормозить штабелер.	1. Поврежден контакт. Данный контакт не подлежит восстановлению.	Отключите питание и замените контакт
Тормоз не работает	1. Подъемный болт тонкого переключателя движения потерян или поврежден.	Отрегулируйте или затяните болт или замените тонкий переключатель движения.
	2. Соединительный провод магнитного тормоза ослаблен или поврежден	Затянуть болт или отремонтировать боковой магнитный тормоз.
	3. Тормозные пластины бокового магнитного тормоза изношены.	Заменить тормозные пластины.
Рулевая система застопорилась	1. Подшипник рулевой системы вышел из строя.	Заменить подшипник
	2. Подшипник рулевой системы смазан малым количеством смазки, либо забит пылью	Очистите подшипник
Затрудненный поворот передних колес, шум и перегрузка двигателя.	1. Шестерня подшипника застряла из-за большого количества пыли.	Очистите или замените подшипник
	2. Излишний зазор в подшипнике	Отрегулируйте зазор
	3. Подшипник передних колес поврежден.	Замените подшипник
Вилы не поднимаются.	1. Перегруз	Уберите лишний груз
	2. Давление на двухмагистральном клапане слишком низкое	Повысьте давление
	3. Внутренние аварийные утечки в подъемном масляном цилиндре	Замените уплотнения
	4. Недостаточное количество жидкого масла	Добавьте необходимое количество очищенного масла
	5. Недостаточное напряжение на аккумуляторе	Зарядите аккумулятор
	6. Контрольная рукоятка и не в горизонтальном, и не в вертикальном положении, и невозможно включить масляный насос подъемного устройства.	Некорректная работа
	7. Повреждение масляного насоса подъемного устройства	Исправить или заменить
	8. Поврежден масляный насос	Исправить или заменить
	9. Повреждена кнопка подъема	Исправить или заменить

Неисправности	Возможные причины	Проведение ремонта
	10. Электрический выключатель не выключается или поврежден вовсе.	Исправить или заменить
	11. Слишком малый уровень напряжения в сети.	Перезарядка
Вилы не поднимаются после опускания.	1. Внутренняя мачта деформирована или перегружена	Исправить или заменить
	2. Внешняя мачта деформирована или перегружена	Исправить или заменить
	3. Пустой мачтовый ролик	Исправить или отрегулировать
	4. Направляющая мачты искривлена	Исправить или затянуть
	5. Забит масляный сапун	Очистить
	6. Электромагнитный клапан работает произвольно	Устраните неисправность
Уменьшенное напряжение на аккумуляторе (после зарядки)	1. Повреждение аккумулятора	Исправить или заменить
	2. Низкий уровень электролита	Добавьте электролит
	3. Инородные вещества в электролите	Заменить электролит
Тряска при движении штабелера.	1. Затяжные гайки ведущих колес утеряны либо ослаблены.	Затяните гайки.
	2. Балансировка колес, ведущих колес и двух передних колес.	Отрегулируйте затяжные гайки колес, чтобы все четыре колеса были сбалансированы.

### Принцип регулировки защитных клапанов



Давление предохранительных клапанов штабелера настраивается фирмой-изготовителем. Операторы не должны регулировать давление по собственному желанию. В противном случае это приведет к опасности для гидравлической системы. Если давление масла не соответствует заданным значениям, пожалуйста, обратитесь к квалифицированному персоналу на предмет настройки в соответствии с методами испытаний, предусмотренных в стандартах T3300/JB, а также следующими способами:

- 1 Выверните маслопровод высокого давления и установите измеритель давления с мощностью более 20 МПа на выходе масляного насоса высокого давления.
- 2 Нажмите кнопку подъема для измерения давления в системе. Предусмотренное давление в системе 16 МПа для штабелеров с заданной нагрузкой в 1500 КГ и 16,5 МПа для штабелеров с заданной нагрузкой в 2000 кг.
- 3 Если давление масла не соответствует указанному значению, ослабьте контргайки перепускных клапанов. Поворачивайте нажимной винт влево – вправо до тех пор, пока давление не достигнет необходимого значения. Когда винт



поворачивается по часовой стрелке, давление системы возрастает. Когда винт поворачивается против часовой стрелки, давление в системе уменьшается.

- После настройки давления обязательно затяните контргайки.

### Коды ошибок

Пользоват. дисплей	Код	Неисправность	Проведение ремонта
Неисправность соединения аккумулятора.	4.5	Клеммы аккумуляторов не соединены.	1. Клеммы аккумуляторов не соединены – закрепить. 2. Плохой контакт разъемов аккумуляторов – проверить и исправить.
Выключение тормоза не работает.	3.4	Ошибка растормаживания.	Короткое замыкание в электромагнитном тормозе.
Включение тормоза неисправно.	3.2	Ошибка работы тормоза.	1. Электромагнитный тормозной привод открыт. 2. Замыкание электромагнитной тормозной катушки.
Текущие неисправности.	4.1	Текущая неисправность.	1. Замыкание обмотки двигателя 2. Неисправность датчика.
Проверьте неисправность EEPROM.	4.3	Неисправность EEPROM.	Нарушение работы EEPROM.
Неисправность КИП.	4.2	Перенапряжение при эксплуатации.	1. Напряжение на акселераторе не соответствует напряжению на двигателе 2. Замыкание проводки двигателя. 3. Датчик неисправен.
Неисправность HPD.	3.5	Неисправность HPD.	1. Акселератор, замок зажигания, запрещение выполнения нескольких действий сразу ввиду предупреждения реализации операций в неправильном порядке. 2. Неправильно отрегулирован акселератор.
Основные неисправности.	2.3	Основные неисправности замкателья.	1. Основные замкателья прикипели, либо не замкнуты. 2. Ошибка основных медных замкателья.
Основные неисправности.	2.1	Основные медные замкателья неисправны.	Включение основных замкателья некорректно.
Основные ON неисправности.	2.4	Основные медные замкателья неисправны.	Включение основных замкателья некорректно.
Перенапряжение	1.5	Перенапряжение аккумулятора.	1. Напряжение >31V. 2. При движении штабелера продолжается процесс зарядки. 3. Плохой контакт
Неисправность при зарядке	3.3	Неисправность зарядного устройства.	1. Датчик неисправности. 2. Низкое напряжение.
Неисправность со скоростью	1.3	Неисправность скоростного потенциала.	1. Обрыв или короткое замыкание на скоростном потенциометре.

Пользоват. дисплей	Код	Неисправность	Проведение ремонта
			2. Потенциометр скорости разомкнут.
Термическая неисправность	1.2	Перенапряжение на потенциометре.	1. Короткое замыкание на входе акселератора. 2. Неисправность потенциометра. 3. Некорректно выбранный акселератор.
Неисправность – малое напряжение	1.4	Низкое напряжение аккумулятора.	1. Напряжение аккумулятора <17В. 2. Плохой контакт аккумулятора или акселератора.
Неисправность проводки	3.1	Неисправность НРД в течении более 10 сек.	1. Неправильная работа акселератора 2. Неисправности в терминале или механической части акселератора.

### **Хранение штабелера**

Если электрический штабелер не используется в течение более двух месяцев, он должен быть припаркован в помещении, в котором обеспечена оптимальная вентиляция, безо льда, чистая и сухая; также должны быть приняты следующие меры:

Тщательно промыть штабелер.

Поднять вилы полностью несколько раз, проверить корректную работу.

Опустите вилы в крайнее нижнее положение.

Подложите под штабелер со стороны водителя квадратную дощечку для подъема ведущих колес над землей.

Нанесите небольшой слой масла или смазки на всю поверхность оголенных механических частей.

Смажьте узлы штабелера.

Проверьте состояние АККУМУЛЯТОРА и электролит, очистите окисленные контакты аккумулятора и смажьте небольшим слоем смазки.

Все электрические контакты аккумулятора должны быть покрыты специальным распылителем для контактов.

### **Транспортировка штабелера**

Если штабелер необходимо транспортировать на дальние расстояния, подложите под штабелер со стороны водителя квадратную дощечку для подъема ведущих колес над землей. Два передних колеса штабелера должны стоять устойчиво на клиновидной деревянной дощечке. Закрепите штабелер к буксирующему транспортному средству с помощью веревок.

### **Погрузка и разгрузка штабелера**

Перед загрузкой штабелера, посмотрите на шильдике общую массу штабелера, чтобы выбрать подходящее по управлению и массе подъемно-транспортное оборудование. Поднимать штабелер нужно устойчиво и медленно. Весь персонал

должен позаботиться о своей безопасности. Один из сотрудников выступает в качестве ответственного сотрудника за проведение данной операции. При наличии другого штабелера, используемого для погрузки и разгрузки первого, пожалуйста, ознакомьтесь с правилами ниже. Удостоверьтесь в том, что под штабелером поставлена вилы рычага во избежание повреждения ведущих колес, балансирующего и переднего колеса.

### **2.3 Список дополнительных устройств, запасных частей и особо уязвимых узлов**

<b>Наименование</b>	<b>Позиция</b>	<b>Тип и спецификация</b>	<b>Количество</b>	<b>Замечания</b>
1. Ключи в замке зажигания	Разблокировка электрического замка		2	
2. Предохранитель	Электрооборудование	50A	1	
3. Предохранитель	Электрооборудование	125A	1	
4. Уплотнительное кольцо	Масляный цилиндр	UHS45	1	
5. Уплотнительное кольцо О-образного типа	Масляный цилиндр	50X3.55	1	
6. Композитное кольцо	Масляный вход в цилиндр	D14	1	
7. Пылезащитное кольцо	Масляный цилиндр	DH40	1	
8. Уплотнительное кольцо О-образного типа	Масляный цилиндр	UHS40	1	

## 2.4 Схемы

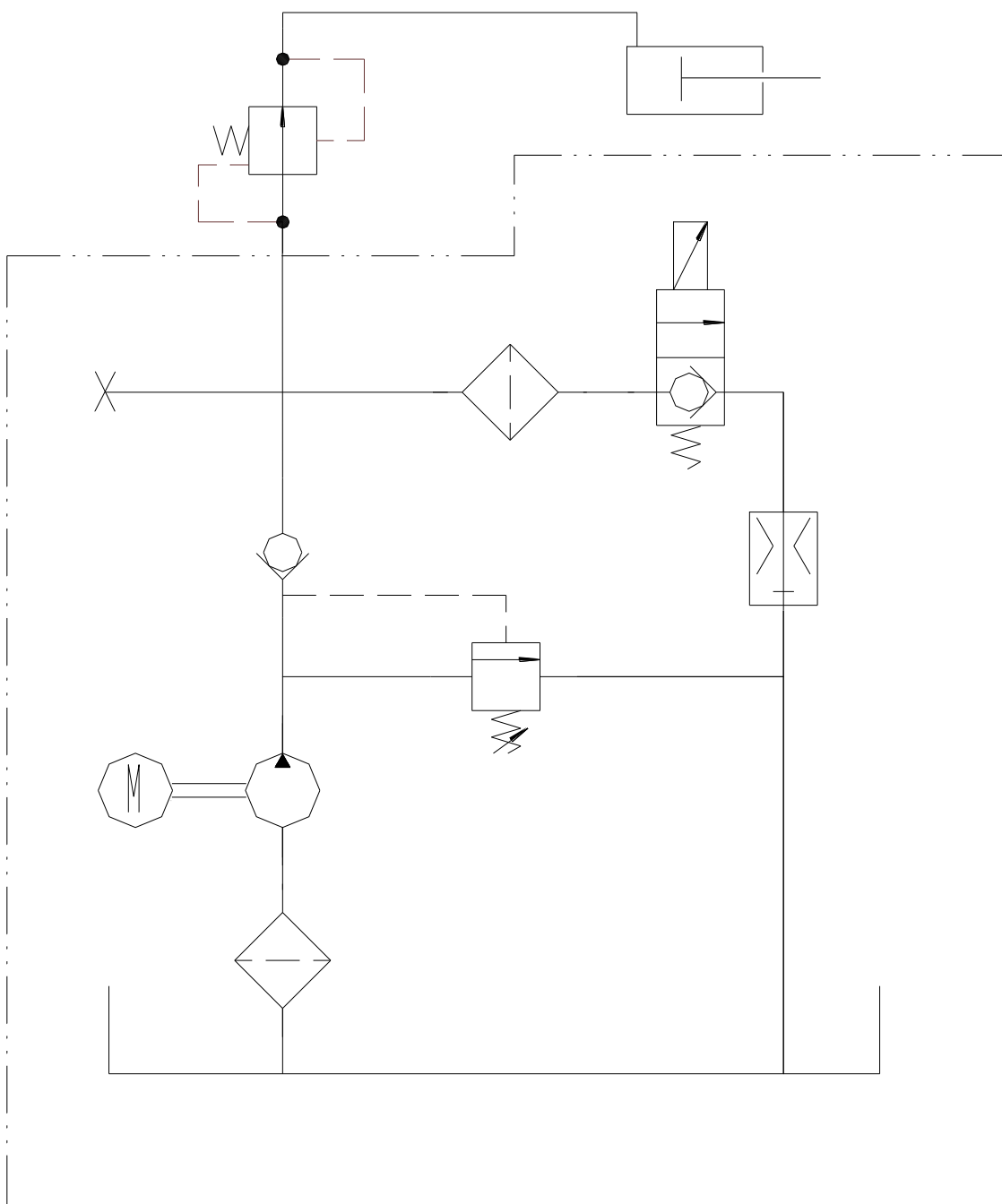


Схема 1. Гидравлическая система

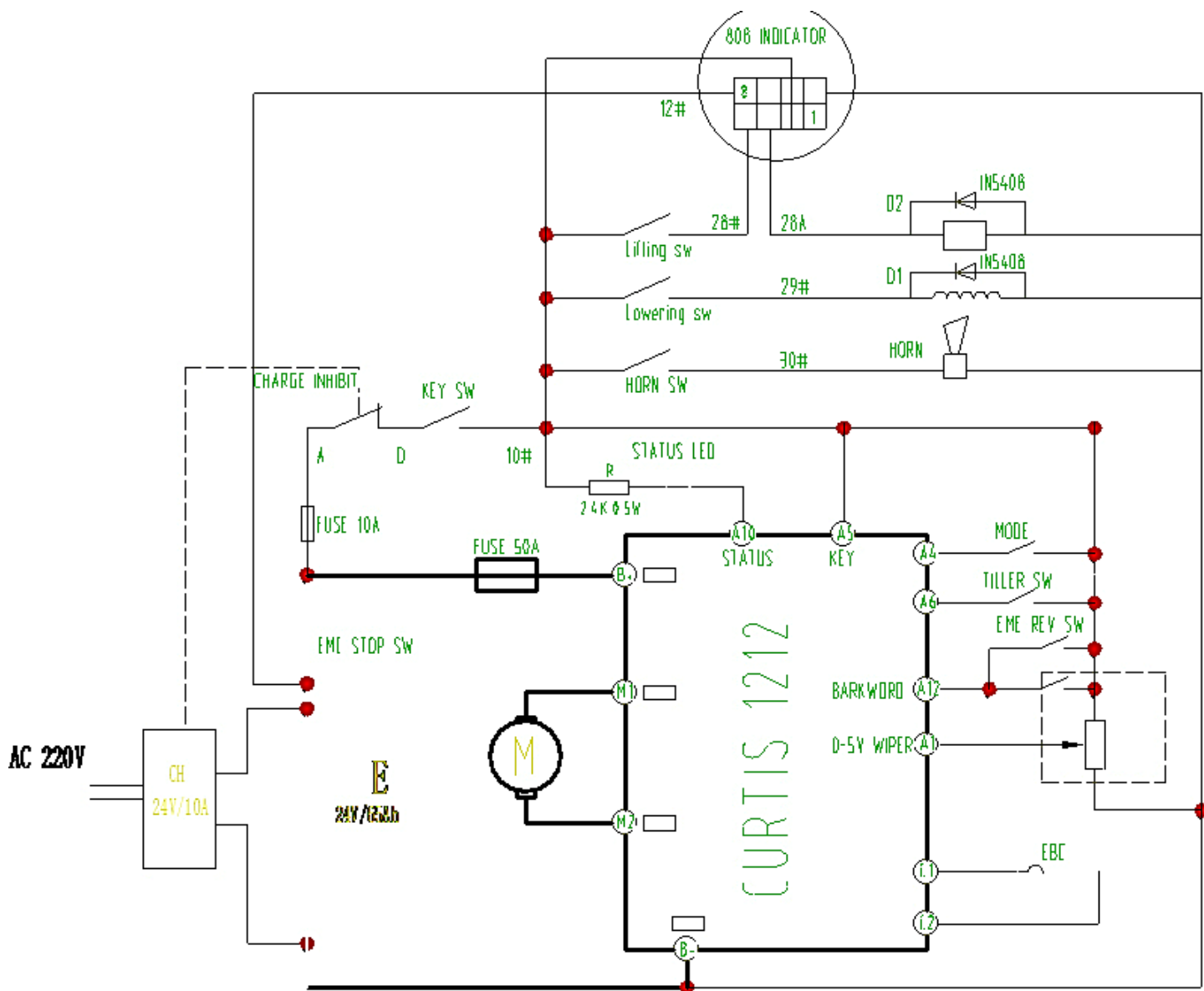


Схема 2. Принципиальная электрическая схема

## 2.5 Меры предосторожности общие для работы со складской техникой

Пользователем штабелера может быть владелец или арендатор, физическое или юридическое лицо.

Квалификация оператора - оператор промышленного штабелера должен пройти подготовку, сдать экзамен и получить квалификацию к выполнению работы.

Работа штабелера в огнеопасных и взрывоопасных условиях - для выполнения работы в огнеопасных и взрывоопасных условиях, нужно получить сертификат национального авторитетного отдела и соответствующую лицензию.

Данный вид штабелера должен быть отмечен надлежащим знаком, а соответствующее здание или завод, в котором будут выполняться работы, также должен быть отмечен.

Классификация здания или полевых условий должна быть согласована пользователем и национальным авторитетным соответствующим отделом.

Транспортное средство не может перевозить пассажиров. Пассажирам запрещено наступать на вилы или крепления штабелера.

Изменение мощности и шильдика штабелера - штабелер в эксплуатации не должен превышать номинальную мощность, предусмотренную фирмой-изготовителем.

Без разрешения завода любое изменение конструкции запрещено, также не следует внедрять любую модификацию на штабелер с целью предотвращения влияния на безопасность эксплуатации штабелера.

Любое изменение ввиду внедрения модификации не должно понижать уровень безопасности и умышленно снижать согласованность с требованиями стандарта. После принятия модификации, работоспособность штабелера, правила эксплуатации и ремонта, этикетки или шильд должны быть изменены соответственно.

Пользователь должен обеспечить наличие всех шильдиков и маркировать их в правильном положении с четким почерком.

Устойчивость - пользователь должен обратить внимание на стабильность штабелера в рабочих условиях.

При корректной работе на высоте штабелер должен быть устойчив, а неправильная эксплуатация или неправильное техническое обслуживание могут привести к неустойчивой работе штабелера.

Факторы, которые могут повлиять на устойчивость: поверхность земли и пол, угол уклона, скорость, нагрузка, масса АККУМУЛЯТОРА, динамическая и статическая сила, а также условия движения.

Когда штабелер работает в экстренных условиях, следует убирать лишний груз.

Когда штабелер работает без нагрузки, следует рассматривать работу как эксплуатацию с частичной нагрузкой.

- Персонал, прошедший обучение и имеющий разрешение, может снимать или заряжать аккумулятор. Персонал, занятый ремонтом аккумуляторов, должен носить защитную одежду.

Вся работа по замене аккумулятора должна осуществляться в соответствии с описанием в руководстве пользователя, поставляемой фирмой-изготовителем. При установке аккумулятора следует принять меры по корректному расположению и подключению аккумулятора. Не кладите инструменты и другие металлические предметы на аккумулятор без крышки.

Без специального разрешения запрещается заменять электрический двигатель штабелера на не соответствующий номинальному значению напряжения, массы и размера аккумулятора.

Необходимо использовать аккумулятор, заявленный фирмой-изготовителем. Требуется подготовить объект для безопасной замены аккумулятора. При демонтаже аккумулятора с помощью подъемного оборудования необходимо использовать изолированный защитный рукав.

Если изъятие производится посредством цепной тали, необходимо оборудовать блок управления цепью. Если изъятие производится посредством цепного блока, то крышка аккумулятора должна быть защищена куском резинового полотна или другим изолированным материалом с целью предотвращения короткого замыкания цепи и соединительного провода или через соединительную клемму между решеткой аккумулятора.

- Неработоспособный или поврежденный штабелер - если состояние имеющихся промышленных штабелеров создают факторы незащищенности, следует прекратить их эксплуатацию и утилизировать. После ремонта и восстановления в условиях безопасности их можно использовать повторно.

- Касаемо несчастных случаев - после какого-либо происшествия, например травмы сотрудников, повреждения штабелером здания или оборудования, прежде всего, следует организовать первую помощь, сделать все возможное, чтобы защитить пространство от несчастных случаев, и доложить руководству.

### **Условия эксплуатации**

- Дорога и поверхность участка работы штабелера - поверхность рабочего участка штабелера должна иметь достаточную несущую способность, и должна удерживать его достаточно хорошо, чтобы не влиять на безопасную работу штабелера.

Дорога следования штабелера должна иметь хорошую видимость, где можно легко повернуть, без крутого уклона, узких дорожек и без участков с низким потолком. Контуры и грани дороги должны быть ясно очерчены.

В местах потенциальной встречи другого штабелера дорога должна быть шире, чем в других местах.

По рекомендациям угол уклона не должен превышать 10%, верхняя и нижняя части уклона должны проходить плавно с целью предотвращения вибрационной нагрузки или соударения штабелера о землю.

При превышении угла более 10% рекомендуется устанавливать специальный знак.

Когда груз, размещенный на вилах штабелера, перекрывает всю видимость, нужно осуществлять движение задним ходом.

В некоторых условиях (например штабелирование и взбирание на подъем) при работе штабелера нагрузка должна в большинстве своем приходиться на переднюю часть штабелера. Оператор должен внимательно управлять штабелером. При необходимости, если того требуют условия работы, нужно прибегать к помощи дополнительного персонала или устройств.

Проезд, дорога, взлетно-посадочная полоса, пол или уклон должны обеспечивать хорошие рабочие условия с целью предотвращения поломки штабелера или груза, а также для предотвращения снижения устойчивости штабелера.

К опасным условиям работы также относится барьер в верхней части, что также мешает видимости оператора штабелера.

Пожарный выход, верхний проход и противопожарное оборудование должны быть в рабочем состоянии.

- Освещение - когда яркость освещения на рабочем участке меньше 32 лк, штабелер должен оснащаться специальными прожекторами.

- Подрессоривание штабелера - канат должен быть привязан на штабелере там, где указано согласно инструкции фирмы-изготовителя.

- Синхронизация работы штабелера - транспортировка громоздкого и тяжелого груза должна производиться посредством двух штабелеров одновременно, что требует еще большего внимания к безопасности. Данные условия должны быть приняты в качестве специальных условий и осуществляться под контролем оператора, ответственного за эксплуатацию.

- Подъем - подъемное устройство промышленного штабелера позволяет осуществлять перемещение груза и людей. Для управления данной операцией должны быть назначены специальные сотрудники.

- Работы на дорогах общего пользования и на железнодорожных станциях. Перед тем, как промышленный штабелер выйдет на дорогу общего пользования, нужно убедиться, что на ней нет посторонних транспортных средств.

Исключение: дорожный штабелер оснащен автоматическим тормозом замкового типа с защелкой.

Промышленный штабелер проходит через дорожное полотно без его буксировки с целью предотвращения аварии штабелера с буксирующим транспортным средством.

Необходимо создать слаженную работу диспетчера и оператора штабелера с целью предотвращения одновременного выхода штабелера и поезда на рельсах при загрузке.

Когда промышленный штабелер работает на высоком месте или платформе, не следует использовать промышленный штабелер для перемещения других транспортных средств.

Применительно к водителю - безопасность работы с промышленным штабелером заключается в стиле вождения оператора в значительной степени.

Правила безопасности, применяемые к работе со штабелером, представлены ниже:

- общие правила;
- правила транспортировки (подъем и укладка);
- рабочие (движение) правила;
- правила для оператора штабелера.

При халатности на предмет соблюдения правил может произойти:

- серьезная опасность для здоровья и жизни оператора или другого персонала;

- Повреждение груза.



## **Общие правила**

- Только сотрудникам, прошедшим обучение и получившим квалификацию работы, разрешается работать на промышленном штабелере.
- Оператор должен обращать особое внимание на рабочие условия, в том числе на коллег, на неподвижные или движущиеся предметы постоянно в процессе работы со штабелером.
- Независимо от того, загружен штабелер или пуст, запрещается стоять под вилами кому бы то ни было.
- При аварии штабелера, опрокидывании груза или серьезных последствиях для работающего персонала, необходимо сразу сообщить руководству.
- Оператор не должен менять, добавлять или убирать компоненты штабелера без разрешения. К примеру, недопустимо устанавливать дополнительные рамки или ручки на руле, за исключением уже установленных заводом-изготовителем.
- Оператор должен эксплуатировать штабелер в зависимости от возникающих условий. При выполнении штабелирования груза на высоте, снятия или загрузки груза на высокие секции стеллажей применяются штабелеры с более высокой мачтой, необходимо также использовать защитный навес для предотвращения опрокидывания груза на штабелер и персонал.
- Исключение: если опасность падения груза на оператора отсутствует, разрешается доставать/загружать грузы в секции стеллажей вслепую.
- При выполнении штабелирования груза на высоте, при большом количестве накопившегося груза и крупногабаритном грузе необходимо применять защитный кожух.

## **Правила погрузки/разгрузки**

Груз - промышленный штабелер в состоянии нести нагрузку не более заданной по стандарту нагрузки. Объем промышленного штабелера с грузом должен быть всегда меньше объема, указанного на шильдике.

Любой способ увеличения веса на штабелер запрещен, к примеру, наличие людей на штабелере или балансирный вес.

В любых условиях, особенно при укреплении груза на штабелер, необходимо обращать внимание на выполнение погрузки груза, его расположение, фиксацию и транспортировку. При погрузке груза на штабелер вес крепежных аксессуаров также следует учитывать.

Устойчивости груза в рамках безопасности следует уделять особое внимание, тем более при погрузке/разгрузке сверхдлинного груза или крупногабаритных грузов.

При погрузке/разгрузке груза с неопределенным центром тяжести эксплуатировать штабелер следует крайне внимательно.

При погрузке товара на вилы:

- Пространство между вилами должно соответствовать ширине транспортируемого груза.

- Вилы должны быть просунуты во внутреннюю часть поддона как можно глубже. Но следует обращать внимание на то, чтобы конец вилок не касался чего-либо за пределами груза. Затем нужно поднять вилы на достаточную высоту для его транспортировки.

- При транспортировке высотных и многосекционных грузов необходимо наклонить мачту назад для того (если это выполнимо), чтобы повысить устойчивость груза и транспортировать его нужно крайне внимательно.

- При разгрузке товара необходимо опускать вилы крайне внимательно. По возможности, наклоните мачту немного вперед (насколько это возможно) для того, чтобы выложить груз с вилок на пол.

Штабелирование - при укладке мачта должна быть наклонена назад и, чтобы обеспечить устойчивость груза, нужно подъезжать к грузу очень медленно.

При подъезде штабелера к грузу необходимо отрегулировать мачту в вертикальное положение, а также поднимать груз немного выше, чем высота полки. Затем необходимо отъехать задним ходом или если речь идет о ручном штабелере, спустите груз посредством понижения уровня вилок.

После подъема запустите штабелер, и независимо от того, с грузом он или без груза, тормозить штабелер нужно очень плавно.

Необходимо убедиться, что груз уложен на штабелере прочно.

После укладки выньте вилы и опустите их на рабочую высоту. После того, как убедитесь, что препятствий нет, отгоните штабелер от места выполнения штабелирования.

Что же касается такой функции штабелера, как опрокидывание назад, то она необходима для выполнения требования по устойчивости груза.

Выгрузка - рекомендуется подъезжать на штабелере к стеллажам очень медленно и останавливаться тогда, когда расстояние между концом вилок и грузом примерно 0,3 м.

Расположение вилок должно регулироваться по ширине транспортируемого груза, и нужно тщательно проверять вес груза, чтобы убедиться, что вес груза находится в разрешенном диапазоне весовой нагрузки на штабелер.

Необходимо поднять вилы вертикально и вставить их под поддон с грузом.

После подъема запустите штабелер и независимо от того, с грузом он или без груза, тормозить штабелер нужно очень плавно.

Вилы должны вставляться по возможности в самую нижнюю часть поддона с грузом. Но следует обращать внимание на то, чтобы конец вилок не касался чего-либо за пределами груза. Затем нужно поднять вилы на достаточную высоту для его транспортировки.

Далее поднимите вилы и аккуратно выгрузите груз. Если мачта наклоняется назад, то вилы также должны быть наклонены назад ввиду обеспечения устойчивости.

После того, как удостоверитесь, что поверхность дороги гладкая и ровная, достаньте груз с полки стеллажа.

Вилы должны быть спущены на рабочую высоту, а мачта наклона максимально назад. После того, как убедитесь, что дорога гладкая, начните движение штабелера максимально плавно и аккуратно.

### **Правила запуска штабелера**

Оператор должен вести штабелер по правой стороне дороги, и видимость при движении должна быть максимальная, чтобы, увидеть другие штабелеры, персонал и т.д.

Водители должны соблюдать все правила дорожного движения, в том числе ограничение скорости, указанной заводом-изготовителем.

Перед выполнением работы со штабелером необходимо освободить определенное пространство.

Оператор должен всегда водить штабелер со всей серьезностью, внимательностью и ответственным отношением. Экстренный запуск, остановка и поворот на высокой скорости запрещаются. По требованию эксплуатационных условий категорически запрещается начинать движение штабелера с повернутыми колесами в предельном положении. Если вы все же начинаете движение от предельного положения повернутых колес, делайте это максимально осторожно.

Груз и крепежные изделия, которые создают нагрузку на штабелере, должны храниться на рабочей высоте при движении штабелера. По возможности при движении штабелера нагрузка должна быть наклонена в заднюю сторону. Помимо операции штабелирования, при других операциях не разрешается поднимать груз.

После погрузки груза, видимость оператора может быть ограничена, либо вообще исчезнуть, в этом случае рекомендуется осуществлять движение задним ходом.

Исключение: при некоторых дополнительных условиях (например штабелирование и подъем), нагрузка должна быть расположена на переднюю часть движущегося штабелера. В этот момент оператор должен очень осторожно вести штабелер. Если того требуют условия работы, иногда необходимо применение дополнительных устройств или вспомогательного персонала.

На перекрестках и в случаях, которые будут препятствовать видимости оператора, оператор должен снизить скорость штабелера, и выдать звуковой сигнал.

Когда штабелер работает с нагрузкой, оператор должен поворачивать оборудование и тормозить систему медленно и стабильно.

На перекрестках и при ситуациях, когда видимость оператора ограничена и может возникнуть авария, оператору штабелера запрещается обгонять другой штабелер, движущийся в том же направлении.

Оператор должен избегать произвольного движения штабелера с грузом во избежание повреждения штабелера, стен, объектов и вреда здоровью и жизни персонала.

Запрещено ставить руки, ноги или голову в колонку мачты или между другими подвижными компонентами штабелера.

При работе штабелера оператор не должен высовывать свое тело за пределы контурной линии штабелера.

На повороте, при наличии других движущихся штабелеров или пешеходов, оператор должен подавать звуковой предупредительный сигнал.

Оператор должен ознакомиться со всеми шильдиками, на которых указаны грузоподъемность штабелера, заземление, а также другие требования.

Оператор должен обращать особое внимание на несущую способность при движении на уклонах и узких дорожках, а также путям, ведущим к электрическому подъемнику.

**Скорость штабелера** - скорость штабелера должна координировать в соответствии с такими аспектами движения, как видимость, состояние поверхности или грунтовых условий, условий нагрузки на штабелер. При движении по мокрой и гладкой поверхности оператор должен быть предельно внимателен.

При любой ситуации скорость штабелера должна контролироваться в таких пределах, чтобы успеть вовремя и безопасно остановиться в экстренной ситуации.

Движение на склоне - при работе на склоне должны выполняться следующие правила:

- Следует двигаться вверх и вниз по склону крайне медленно.
- За исключением боковой нагрузки и при спущенных вилах штабелера, можно достичь баланса и устойчивости путем нагружения специального компонента передней части штабелера.
- Поворот и выход из штабелера на склоне запрещаются.
- При движении штабелера с высокой платформой на склоне оператор должен двигаться максимально осторожно. Расстояние между штабелером и платформой или краями платформы должно составлять по крайней мере ширину колесной базы грузовой машины.
- Когда угол движения составляет более 10% вниз или вверх, по возможности нагрузка у штабелеров должна быть направлена в противоположную сторону движения штабелера.
- При работе штабелера на различных уклонах несущее груз устройство должно быть наклонено назад так (по возможности), чтобы оператору было достаточно поднять груз на рабочую высоту и преодолеть поверхность дороги и все локальные барьеры.

Проезд через арки - необходимо убедиться в том, что под висящими устройствами (такие, как лампы, трубопроводы и системы пожаротушения) достаточно пространства для проезда штабелера.

Перед проездом через коридор или дверной проем необходимо убедиться в том, что габаритные размеры штабелера позволят преодолеть это пространство без аварии.

- Парковка - после того, как оператор закончил работу со штабелером, он должен опустить вилы в крайнее нижнее положение, поставить устройство

управления в центральное положение, также необходимо выключить питание и затянуть тормоз с целью предотвращения произвольного перемещения.

При парковке штабелера ни в коем случае не загораживайте пожарный выход, доступ к лестницам и противопожарные проходы.

При парковке штабелера вблизи железной дороги необходимо соблюдать дистанцию от ж/д рельсов.

- Правила безопасного пользования штабелером для водителей - перед тем как запустить штабелер, необходимо проверить его техническое состояние. В соответствии с типом штабелера следует обращать внимание на определенную систему: (например, топливная система, система сигнализации, система питания, тормозная система, рулевой механизм, освещение, колеса и давление воздуха в шинах) если речь идет о шинах пневматического типа и подвеска (в том числе подъемная цепь, трос, конечный выключатель и гидравлический цилиндр).

Если штабелер находится в ремонте, или по происшествию какого-либо инцидента со штабелером, необходимо сообщить об этом руководству. Без разрешения руководства запрещается ремонтировать или регулировать системы штабелера.

**Зарядка и снятие аккумулятора** - зарядка и снятие аккумулятора должны выполняться персоналом, который прошел подготовку и получившим лицензию, и он должен неукоснительно следовать описанным пунктам в руководстве пользователя по эксплуатации аккумулятора, предоставленной фирмой-изготовителем.

Перед началом зарядки или замены аккумулятора, штабелер должен быть поставлен в правильное положение и в обязательном порядке заторможен.

Во время зарядки выпускной колпачок должен находиться в правильном положении с целью предотвращения разлива электролита, а также убедитесь в том, что отверстие в аккумуляторе продувается. Откройте крышку аккумулятора (или отдельное пространство) с целью рассеивания газа и тепловой энергии.

В области зарядки аккумулятора следует принять меры по предотвращению наличия открытого пламени, искр или электрической дуги. Курение при зарядке аккумулятора запрещено.

Инструменты и другие металлические предметы должны лежать вдали от верхней части аккумулятора без крышки.

Верхнюю часть аккумулятора следует держать сухой; соединительный терминал должен содержаться в чистоте, для этого протирайте его специальной смазкой и закручивайте правильно.

Без подтверждения аккумулятор с иным напряжением, массой или размером запрещается ставить на промышленный штабелер.

При повторной установке аккумулятора, его следует внимательно установить на прежнее место.

Проверка уровня жидкости в аккумуляторе с использованием открытого огня запрещается.

**Техническое обслуживание** - хорошая производительность промышленного штабелера зависит от регулярно проводимого технического обслуживания. В случае халатного отношения штабелер может быть поврежден и привести к человеческим травмам и смерти.

Следующие пункты касаются всех узлов и агрегатов промышленного штабелера, которые должны осматриваться в соответствии с графиком, особенно это касается инструкции по техническому обслуживанию, поставляемой фирмой-производителем.

Только высококлассным и квалифицированным специалистам по техническому обслуживанию разрешается проводить осмотр и техническое обслуживание штабелера, его модификацию и ремонт.

- Тормозная система, рулевой механизм, механизм управления, аварийное устройство, освещение, система регулировки и защитное устройство от перегруза должны поддерживаться в пределах безопасного режима работы.

- Регулярный осмотр должен быть обеспечен для компонентов и узлов подъема и систем осуществления наклона, которые должны сохранять безопасное состояние при эксплуатации.

- Регулярный осмотр необходимо выполнять для защиты безопасности защитных кожухов и предохранительных устройств, которые должны находиться в безопасном состоянии при эксплуатации.

- Регулярный осмотр и техническое обслуживание должны выполняться для всех гидравлических систем.

- Осмотру подлежат цилиндр, масляный клапан и другие аналогичные компоненты с целью гарантии, что внутренние утечки или утечки во внешнюю среду не будут иметь место при эксплуатации.

- Аккумулятор подлежит осмотру и техническому обслуживанию, а также приводной двигатель, замыкатель и датчик, конечный выключатель, устройство защиты, приводной двигатель и соединительный узел, который должен находиться в безопасном состоянии при эксплуатации. Особое внимание должно быть обращено на состояние электрической изоляции.

### **Проверка повреждения колес, боковой поверхности и обода колеса с предварительным заполнением воздухом пневматических шин.**

Необходимо соблюдать то значение давления в шинах, которое задается фирмой-изготовителем. Воздух из шины должен быть в первую очередь выпущен, а затем нужно приступить к разбортовке шин с обода колеса.

Проверьте состояние соединения между шинами и металлическим ободом колес. Все инородные частицы должны быть удалены с покрышек колес при необходимости.

Убедитесь, что все шильдики, таблички (рисунки) являются четкими и разборчивыми.

Ни изменения в дизайне, ни какие-либо модификации штабелера не принимаются без разрешения производства ввиду исключения уменьшения

производительности или безопасности эксплуатации штабелера. Шильдики и руководство по эксплуатации должны быть соответствующим образом изменены.

Все компоненты, подлежащие замене, должны быть заменены на детали идентичной модели, или, по меньшей мере, одного и того же качества.

Промышленные штабелеры должны содержаться в чистоте и вдали от огня. Важный фактор – вовремя обнаруженная неисправная деталь. Следует держать в чистоте подъемное устройство, вилы, колеса, рукоятку, педали штабелера. Без смазки, масляных пятен или других загрязняющих веществ.

**Осмотр** - наличие любого потенциального дефекта, царапин или повреждения на штабелере после осмотра ставит под угрозу безопасную работу, ввиду чего должны быть приняты эффективные меры по их устранению. Штабелер не может быть внедрен в эксплуатацию до проведения ремонта.

Профилактическое обслуживание, смазка и осмотр должны выполняться в соответствии с графиком профилактических работ штабелера. Данные, записи, которые ведутся в соответствии с расписанием, должны храниться очень тщательно.

Данный электрический штабелер предназначен для использования только внутри помещения с твердым ровным полом. Работа в огнеопасной, взрывоопасной или агрессивной средах, таких как кислотная или щелочная, строго запрещается.

До работы допускаются водители, которые получили официальную подготовку или лицензию, имеют право на работу со штабелером.

Прочитайте эту инструкцию тщательно перед работой с тем, чтобы до конца освоить производительность штабелера; осматривайте штабелер на предмет его исправности перед каждой погрузкой/разгрузкой. Запрещено эксплуатировать неисправный штабелер; производить ремонт необученным лицам также запрещено.

Работа в режиме перегруза запрещается.

Центр тяжести груза должен находиться в пределах двух вилок. Запрещается перевозить сыпучие грузы.

Штабелер должен продвигаться медленно, когда вилы проходят в или из поддона.



Строго запрещено нажимать на кнопки спуска и подъема во время езды штабелера. Также не следует нажимать на кнопки подъема и спуска быстро или часто, так как быстрое и частое поднятие или опускание приведет к повреждению штабелера с грузом, находящимся на вилах.

Не загружайте тяжелые грузы на вилы слишком резко.

Не держите груз на штабелере в течение длительного времени!

Строго запрещено делать резкий поворот на узком проходе. При повороте сбавьте скорость движения штабелера с целью обеспечения безопасности персонала с грузом.

Опустите вилы в крайнее нижнее положение при окончании работы со штабелером.

Строго запрещено совать части тела под груз и вилы.

Данный штабелер подходит для использования на плоской поверхности или плоской платформе. Не оставляйте штабелер на уклоне в течение длительного времени.

Работа с перегрузом запрещена. В противном случае колеса будут проскальзывать и в результате колеса и двигатель повредятся. Это также опасно для здоровья и жизни людей.

Эксплуатировать штабелер строго только согласно заранее рассчитанному напряжению в 20.4V.

Строго запрещается заряжать аккумулятор путем его подключения напрямую к источнику переменного тока.

Запрещается эксплуатировать штабелер, когда высота подъема вилок превышает 500 мм.

Обязательно наденьте необходимую одежду для работы на штабелере, надевайте спецобувь и защитные перчатки. Ни в коем случае не надевайте одежду с длинными рукавами.

Должно быть обеспечено хорошее состояние дороги и при этом движение всегда нужно начинать плавно.

Достаточное освещение на рабочем месте также является обязательным условием.

Пожарные приборы должны быть оборудованы в тех местах, где эксплуатируется штабелер, а также в месте его подзарядки.

Огнетушители должны соответствовать требованиям тушения пожара твердых горючих веществ и электрической аппаратуры.

Значение шума штабелера упоминалось характеристиках при работе штабелера, работающего на ровной, гладкой и твердой поверхности. Если поверхность не соответствует требованиям или шины штабелера повреждены, то шум может усиливаться.

Не меняйте настройки электрического штабелера.



Соблюдайте правила и стандарты по технике безопасности на своем рабочем месте во время работы, осмотра и технического обслуживания штабелера.

Несанкционированная модификация штабелера не допускается.

Ежедневно осматривайте штабелер перед эксплуатацией. Незамедлительно ремонтируйте, исправляйте и заменяйте компоненты в случае каких-либо инцидентов.

Перегруз при эксплуатации штабелера запрещен. Перегруз может привести к выходу из строя штабелера, либо к серьезным последствиям и травмам для оператора.

Используйте соответствующие поддоны - поддон должен иметь соответствующие размеры, он не должен быть слишком широким и большим.

Проверка электрической системы – перед проверкой электрической системы заглушите двигатель штабелера и отключите аварийную изоляцию электрической части штабелера.



Перед тем, как завести штабелер, убедитесь, что возле него не находятся люди.

Если видимость оператора закрыта грузом на вилах, то производите движение задним ходом, либо прибегайте к помощи третьих лиц.

При езде задним ходом убедитесь, что сзади нет людей.

При движении по узкой дорожке необходимо прибегать к помощи третьих лиц.

На перекрестках или в других местах с ограниченной видимостью оператор должен двигаться только когда убедится в отсутствии людей на его пути.

**СТРОГО ЗАПРЕЩЕНО** при движении – никогда не заводите штабелер, не тормозите и не поворачивайте экстренно (слишком быстро).

Экстренное трогание или торможение может привести к опрокидыванию груза.

Резкий поворот при движении может привести к опрокидыванию штабелера и серьезной аварии. Замедляйтесь при каждом повороте.



Соблюдайте все пункты правил безопасности на рабочем месте. Замедляйтесь и подавайте звуковой сигнал для привлечения внимания водителей других штабелеров и рабочего персонала. Старайтесь избегать езды в местах с плохой видимостью.

Соблюдайте дистанцию между штабелером и въездом.

Никогда не двигайтесь близко к стенам зданий – соблюдайте достаточное расстояние между штабелером и стеной (платформой) здания.

При движении на узкой дорожке или платформе соблюдайте оптимальное расстояние от стены здания для предотвращения опрокидывания и столкновения штабелера.

Ни в коем случае не поворачивайте на уклоне ни на нагруженном, ни на пустом штабелере, в противном случае, штабелер может опрокинуться.

Разрешено перевозить грузы только с расчетной нагрузкой на штабелер.

Перегруз запрещен.

Запрещено эксплуатировать неисправный штабелер.

Перевозка пассажиров на штабелере запрещена.

Никогда не отпускайте и не поднимайте рукоятку управления очень резко (экстренно).

Никогда не буксируйте другие ТС посредством штабелера.

При транспортировке крупногабаритных грузов оператор должен поворачивать как можно медленнее с целью предотвращения опрокидывания груза и самого штабелера. Замедляйте скорость при опускании и подъеме груза, при этом следите за безопасностью вокруг.

Неисправный штабелер, предназначенный для последующего ремонта, не следует оставлять прямо на дороге. Опустите вилы как можно ниже и обозначьте штабелер посредством спецзнака. Вытащите ключи из замка зажигания.

Если защитные средства штабелера оставляют желать лучшего, то эксплуатация штабелера категорически запрещается.

Обезопасьте себя в процессе погрузки штабелера при сильном ветре.

Оператор должен выбирать скорость движения в соответствии с погодными и дорожными условиями. Штабелер следует замедлять и двигаться на низкой скорости при повороте, в узком проходе, проезжая мимо распашных дверей или мест, где видимость очень слабая. Следует держать достаточную дистанцию при движении вперед. Запрещается резкая остановка, резкий поворот и обгон в опасных местах, а также там, где расположено множество препятствий для видимости. Запрещается также поддерживать руками груз при движении.

Видимость оператора во время работы: видимость оператора должна быть направлена в сторону движения штабелера, оператор должен обращать внимание на дорожные условия при движении. Если груз мешает видимости оператора, то его размещение должно быть скорректировано так, чтобы можно было осуществлять движение задним ходом. Если положение груза невозможно изменить, то необходимо прибегнуть к помощи другого оператора штабелера таким образом, чтобы он мог сообщать о том, что происходит впереди штабелера.

Движение на подъем и понижение: движение на подъем или на спуск должно происходить с соответствующим дорожным покрытием. Дорога должна быть чистой, безопасной и надежной в соответствии с техническими характеристиками штабелера. Когда штабелер движется с грузом на подъем, вилы должны находиться в переднем положении. В то время как при движении на спуск штабелер должен двигаться в точности наоборот. Поворот, наклон и парковка во время движения на спуске и подъеме не допускается. При движении на спуске держите стабильно низкую скорость и будьте готовы к торможению.

Парковка штабелера на подъемнике или на зарядной платформе: при необходимости подъехать на штабелере к подъемнику или перекидной платформе убедитесь, что подъемник или перекидная платформа обладают достаточно прочной поверхностью, чтобы выдержать вес штабелера. В то же время подъемник и перекидная платформа должны иметь соответствующее разрешение на заезд каких-либо ТС. Перед работой должен проводиться соответствующий технический осмотр. Перед заездом на подъемник, в первую очередь, нужно разместить на нем груз, затем выбрать место для парковки штабелера так, чтобы избежать столкновения штабелера со стеной во время подъема. При наличии персонала на подъемнике нужно дождаться для начала момента, когда он покинет подъемник. Затем штабелеру разрешается заехать на подъемник. При подъеме на определенную высоту подъемника, в первую очередь, персонал должен покинуть подъемник.

Условия для перевозки груза: перед штабелированием груза оператор должен удостовериться, что не существует какого-либо риска и опасности. Перед транспортировкой товара нужно определиться с местонахождением груза. Если есть хоть малейшая вероятность падения или опрокидывания груза во время транспортировки, его следует устанавливать с защитными крепежными устройствами (например, с защитным кожухом).

### **Важные замечания, касаемые процессов после завершения работы:**

Парковка: паркуйте штабелер только в определенном для этого месте. Ни в коем случае не паркуйте штабелер на уклоне.

Прежде чем покинуть штабелер, убедитесь, что выполнены следующие условия и требования:

- Опустите вилы в крайнее нижнее положение.
- Поверните рулевое колесо в среднее положение.
- Выключите ключ зажигания.

Мойка штабелера – при очистке электрических частей используйте сжатый воздух, но ни в коем случае не воду.

Зарядка – заряжать аккумулятор на открытом огне запрещается, в противном случае возникнет опасность взрыва.

### **Определения**

1. Производитель - завод, осуществляющий производство оборудования.  
2. Официальный представитель - компания, уполномоченная вести переговоры от лица Производителя.

3. Дилер - компания, ответственная за продажу, гарантийное и после гарантийное обслуживание.

4. Покупатель - юридическое или физическое лицо, купившее технику и осуществляющее его эксплуатацию.

Смена владельца техники влечет за собой изменение условий предоставления гарантии, необходимо переоформление гарантийного талона.

## **3. Гарантийные обязательства**

### **Гарантийные обязательства**

Всю необходимую документацию на продукцию можно получить, обратившись в филиал или к представителю/дилеру в вашем регионе/стране.

Гарантийный срок устанавливается 12 месяцев либо 1200 моточасов (что наступит ранее) со дня продажи конечному потребителю.

Полезный срок эксплуатации – 5 (пять) лет при условии соблюдения всех правил эксплуатации и технического обслуживания.

Консервация оборудования не предусмотрена заводом изготовителем.

### **Общие условия гарантии**

Гарантийное обслуживание осуществляется, если причиной неисправности оборудования стало использование заводом изготовителем некачественных материалов, нарушение технологии производства, допущение брака оборудования и его отдельных узлов, агрегатов и составных частей. Устранение неисправности может быть осуществлено проведением ремонта или замены неисправной детали/узла агрегата, а также оборудования в целом (только для случаев, когда ремонт и восстановление оборудования невозможно осуществить).

При этом право выбора выполнять ремонт либо замену, а также каким способом выполнять ремонт, принадлежит работникам сервисного центра.

Замененные детали переходят в собственность сервисного центра. Гарантийный срок на детали и комплектующие агрегата, замененные либо отремонтированные в рамках гарантийного обслуживания, истекает одновременно с истечением гарантийного срока на оборудование.

В целях определения причин отказа и/или характера повреждений изделия производится диагностика оборудования сроком 10 рабочих дней с момента поступления оборудования в сервисный центр. По результатам диагностики принимается решение о ремонте изделия, либо отказе в обслуживании. При этом изделие принимается на диагностику только в полной комплектации, при наличии паспорта с отметкой о дате продажи и штампом организации-продавца.

#### **Гарантийные обязательства не распространяются на:**

1. Ущерб, причиненный другому оборудованию, работающему в сопряжении с данной техникой;
2. Быстроизнашивающиеся запасные части;
3. Обычный (нормальный) износ оборудования в процессе эксплуатации;
4. Поломки, которые возникли после использования оборудования совместно с другим не подходящим для этого оборудованием;
5. Поломки, вызванные форс-мажорными обстоятельствами, несчастными случаями, стихийными бедствиями, преднамеренными или неосторожными действиями собственника оборудования или привлеченными им лицами или третьих лиц, в том числе при осуществлении транспортировки. А также любым внешним воздействием (физическим, химическим, электрическим), небрежностью в обращении, самостоятельным ремонтом (модификацией), пренебрежением в обслуживании и хранении, несоблюдением регламента технического обслуживания;
6. Поломки, вызванные неправильным пониманием инструкции по эксплуатации, сознательным или случайным, равно как и ее несоблюдением.

#### **Гарантийные обязательства полностью аннулируются в случаях:**

1. Истечения срока гарантии;
2. Наличия повреждений, вызванных попаданием внутрь агрегата посторонних предметов, веществ, жидкостей, частиц и пыли;
3. Наличия разрушения деталей со следами химической коррозии, а также механических повреждений;
4. Несоблюдения правил эксплуатации оборудования либо его использования не по назначению;
5. Установки и эксплуатации заведомо неисправного оборудования или в условиях, противоречащих правилам его эксплуатации;
6. Использования неподходящих и неодобренных заводом изготовителем запасных частей, агрегатов и элементов;

7. Наличия прямых и косвенных следов сборки-разборки оборудования и его составных частей;

8. Образования дефекта в результате замены запасных частей или при обслуживании оборудования специалистами не авторизованного сервисного центра;

9. Использования рабочих жидкостей (масла, смазки, топлива, и иных ГСМ), марка которых не соответствует указанной в паспорте (инструкции по эксплуатации), либо при их загрязнении и неудовлетворительном качестве.

#### **Порядок подачи рекламаций:**

Гарантийные рекламации принимаются в течение гарантийного срока. Для этого запросите у организации, в которой вы приобрели оборудование, бланк для рекламации и инструкцию по подаче рекламации.

Оборудование, отосланное дилеру или в сервисный центр в частично или полностью разобранном виде, под действие гарантии не подпадает. Все риски по пересылке оборудования дилеру или в сервисный центр несет владелец оборудования.

Другие претензии, кроме права на бесплатное устранение недостатков оборудования, под действие гарантии не подпадают.

**ВНИМАНИЕ: Гарантия не распространяется на технику, не имеющую в паспорте или сервисном листе отметок о дате и месте продажи, предпродажной подготовке, а также о прохождении всех плановых ТО, предписанных по регламенту.**

**Гарантийное обслуживание осуществляется организацией, выполняющей периодическое техническое обслуживание механизма. Доставка гарантийной техники до сервисного центра и обратно осуществляется силами владельца и за его счет.**

**Оборудование, не имеющее маркировки, с нечитаемыми и поврежденными информационными табличками (шильдиками) сервисным центром не принимается.**

**Торгующая организация несет ответственность по условиям настоящих гарантийных обязательств только в пределах суммы, уплаченной покупателем за данное изделие.**

**При обращении в Службу сервиса владелец обязан предоставить Гарантийный талон, Сервисный паспорт, товарно-финансовые документы и акт рекламации. Серийный номер и модель передаваемой в ремонт техники должны соответствовать указанным в гарантийном талоне.**

## Перечень комплектующих с ограниченным гарантийным обслуживанием

Комплектующие	Срок гарантии
Перепускной клапан и сальники	6 месяцев
Цепь грузоподъемная и шестерни	1 год
Аккумулятор и зарядное устройство	6 месяцев
Двигатель	1 год
Тормозная система	6 месяцев
Элементы управления	1 год
Колеса и подшипники	гарантия отсутствует



Информация данного раздела действительна на момент печати настоящего руководства. Актуальная информация о действующих правилах гарантийного обслуживания опубликована на официальном сайте группы компаний TOR INDUSTRIES [www.tor-industries.com](http://www.tor-industries.com) (раздел «сервис»).

### Внимание!

1. Оператор, осуществляющий работу на данном оборудовании, должен быть ознакомлен с настоящей инструкцией. Назначение штабелера, его основные технические параметры, конструкция и техника безопасности должны быть понятны оператору. Поломки, связанные с неправильной эксплуатацией, либо с недостаточным техническим обслуживанием не считаются гарантийным случаем.

2. Нормальная эксплуатационная нагрузка составляет ~70-80% заявленной грузоподъемности. Не перегружайте штабелер. Внимательно следите за составом и расположением груза. Смещение груза во время передвижения может привести к деформации конструкции и выходу оборудования из строя. Центр тяжести груза не должен быть расположен согласно схемы загрузки штабелера. Вес должен быть равномерно распределен на обе стороны вил. Запрещается перевозить грузы, распределение веса которых в момент перевозки контролировать невозможно, например высокие, негабаритные. При работе необходимо учитывать график остаточной грузоподъемности.

3. Штабелер предназначен для работы на ровном полу. Помните, что при возникновении препятствия на пути штабелера, динамическая нагрузка на ролики, колеса и подшипники резко возрастает. При наезде на камень, яму, стыки, пороги, и иные посторонние предметы возможны поломки подшипников, колес, элементов крепления и т.д. Избегайте боковых ударов в конструкцию оборудования и колеса.

4. Ежедневно, перед началом работ, необходимо сделать технический осмотр штабелера. Особое внимание необходимо уделить состоянию колес, роликов, шплинтам, подвижным соединениям и гидравлическому узлу. Шплинты должны плотно находиться в своих отверстиях, а болтовые соединения - быть надежно затянуты. В процессе эксплуатации, зашплинтованные соединения могут расслабляться, под действием вибраций шплинты могут вылезти из своих отверстий и утратить свою фиксирующую функцию. Выпадение шплинта может привести к

высвобождению штифтов, пальцев и осей из подвижных соединений и разрушению конструкции штабелера.

5. Штабелеры не предназначены для работ при высокой влажности, в агрессивных средах, при частой смене температуры окружающей среды и возникновении конденсата. Нормальная рабочая температура составляет +5 - +40 °С. Для работы при более низких температурах требуется замена масла на зимнее. Помните, что повышенная влажность приводит к образованию коррозии основных частей оборудования, более быстрому износу подвижных элементов, появлению скрипов и выходу из строя подшипников колес и роликов. Эксплуатация при низкой температуре окружающей среды приводит к уменьшению емкости аккумуляторной батареи и уменьшению времени непрерывной работы.

6. Каждые 3 месяца необходимо делать плановое ТО. Оно включает в себя проверку работоспособности гидравлической системы, смазку подшипников колес и роликов, проверку и при необходимости замену шплинтов, осей, валов, колес, резиновых уплотнений, манжет. Осмотр и проверку работоспособности аккумуляторной батареи и электрической системы. Более подробно с объемом каждого ТО можно ознакомиться в таблице планового ТО. При отсутствии отметок о прохождении ТО в паспорте, устранение поломок и ремонт оборудования будет осуществляться на платной основе.

7. Все поврежденные детали и составные части изделия, обнаруженные во время планового ТО и ежедневных осмотров должны быть отремонтированы, либо заменены на новые. Все расходы по техническому обслуживанию техники и замене расходных (изношенных) частей несет владелец оборудования.

## Регламент работ по техническому обслуживанию

п/п	Наименование операции	Моточасы/тип ТО			
		200/1	400/2	600/3	800/4
1	Проверка степени износа колес и роликов	✓	✓	✓	✓
2	Замена гидравлического масла	•	✓	•	✓
3	Проверка функционирования систем управления	✓	✓	✓	✓
4	Проверка функционирования систем безопасности	✓	✓	✓	✓
5	Проверка и регулировка электромагнитного тормоза	✓	✓	✓	✓
6	Проверка на ошибки	•	✓	•	✓
7	Проверка надежности электрических контактов	✓	✓	✓	✓
8	Проверка степени износа электрического двигателя	•	✓	•	✓
9	Проверка уровня электролита АКБ, повышение уровня электролита	✓	✓	✓	✓
10	Проверка работы зарядного устройства	✓	✓	✓	✓
11	Проверка степени износа и при необходимости регулировка грузовой цепи	✓	✓	✓	✓
12	Смазка грузовой цепи	✓	✓	✓	✓
13	Проверка степени износа и при необходимости регулировка грузовой рамы	✓	✓	✓	✓
14	Смазка грузовой рамы	✓	✓	✓	✓
15	Проверка герметичности гидравлических соединений	✓	✓	✓	✓
16	Проверка крепления узлов и агрегатов	✓	✓	✓	✓
17	Проверка работы опорно-поворотного подшипника	✓	✓	✓	✓
18	Проверка вилок опорных колес	✓	✓	✓	✓
19	Проверка поручней оператора	✓	✓	✓	✓
20	Смазка поручней оператора	✓	✓	✓	✓
21	Проверка рулевой колонки	✓	✓	✓	✓
22	Смазка рулевой колонки	✓	✓	✓	✓

-- операция не выполняется; ✓- операция выполняется

**Примечание:** Техническое обслуживание проводится согласно регламенту работ каждые 200 моточасов, но не реже чем раз в три месяца – 1, при этом каждые 400 моточасов, но не реже чем раз в шесть месяцев проводится техническое обслуживание 2.

При этом каждые 600 моточасов, но не реже чем раз в шесть месяцев проводится техническое обслуживание 3, при этом каждые 800 моточасов, но не реже чем раз в 12 месяцев проводится техническое обслуживание 4.

**Внимание!** Детали, имеющие значительный износ, либо повреждения, должны быть заменены во время прохождения ТО, либо при более раннем обнаружении. Изношенные и поврежденные во время эксплуатации запасные части, узлы и агрегаты изделия приобретаются отдельно и заменяются за счет собственника оборудования.



**СЕРВИСНЫЙ ПАСПОРТ  
ПАСПОРТНЫЕ ДАННЫЕ**

<b>МОДЕЛЬ:</b>					
<b>СЕРИЙНЫЙ НОМЕР:</b>					
<b>ДАТА ПРОДАЖИ:</b>		/		/	
<b>ГАРАНТИЙНЫЙ СРОК:</b>					

**ИНФОРМАЦИЯ О ПРОДАВЦЕ:**

<b>КОМПАНИЯ:</b>					
<b>АДРЕС:</b>					
<b>КОНТАКТЫ:</b>	ТЕЛ:				

**СЕРВИСНЫЕ ОТМЕТКИ**

М.П.	Настоящим удостоверяем выполнение всех контрольных операций и испытаний. Техника полностью укомплектована, исправна и готова к эксплуатации.				

**ОТМЕТКИ О ПРОХОЖДЕНИИ ТО И РЕМОНТА**

<b>Регламент ТО-1</b>						
<b>Регламент ТО-2</b>						
<b>Регламент ТО-3</b>						
<b>Регламент ТО-4</b>						
<b>Плановый ремонт</b>						
Замена деталей и составных частей						
Исполнитель						

Покупатель ознакомился с правилами безопасности и эксплуатации данного изделия, с условиями гарантийного обслуживания. Покупатель получил Руководство (паспорт) на русском языке. Техника (оборудование) получена в исправном состоянии, без видимых повреждений в полной комплектности, претензий по качеству не имею.

Покупатель \_\_\_\_\_ М.П.

